

743-221-01

Teileliste und Näheinrichtungen
Parts List and Sewing Equipment

Alle Rechte vorbehalten.
Eigentum der Dürkopp Adler GmbH und urheberrechtlich geschützt. Jede
Wiederverwendung dieser Inhalte, auch in Form von Auszügen, ist ohne vorheriges
schriftliches Einverständnis der Dürkopp Adler GmbH verboten.

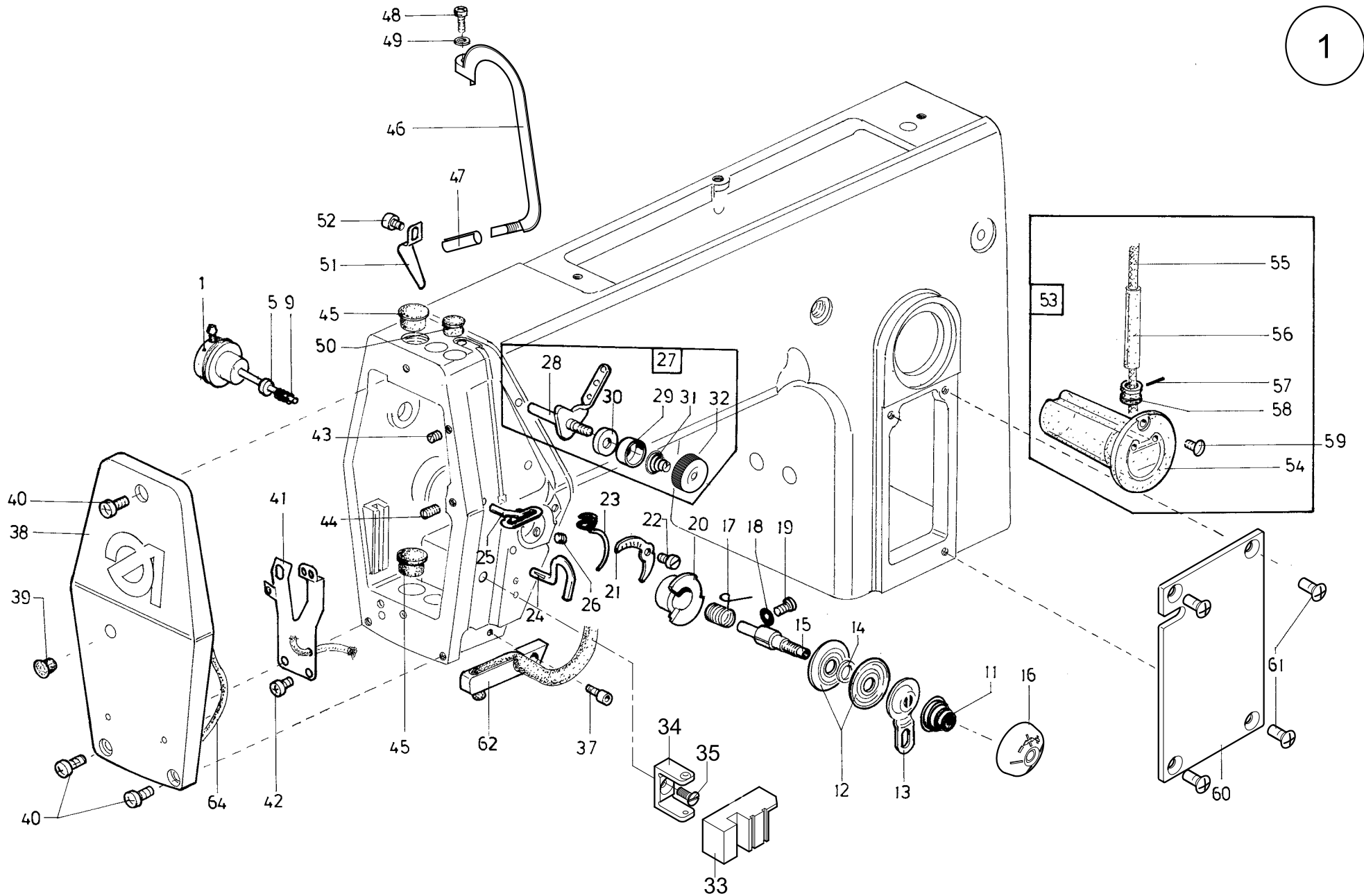
All rights reserved.
Property of Dürkopp Adler GmbH and protected by copyright. Any reuse of these contents,
including extracts, is prohibited without the prior written approval of Dürkopp Adler GmbH.

Copyright © Dürkopp Adler GmbH 2022

Teilelisten und Näheinrichtungen
 Parts List and Sewing Equipment
 743-221-01

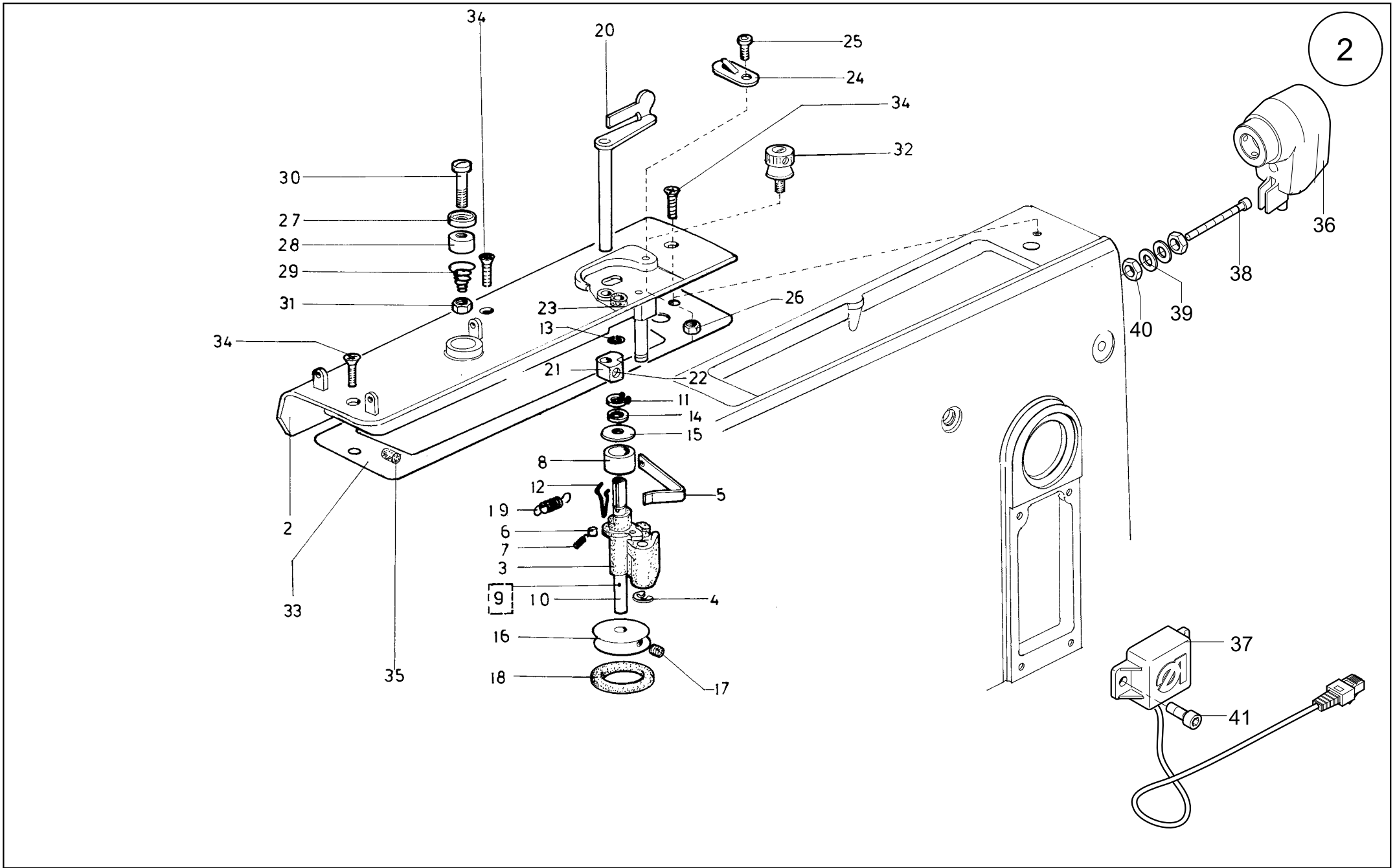
Inhaltsverzeichnis/Table of Contents

Inhalt	Tafel/Table	Content
Oberteil	1-6, 8	Machine head
Transportantrieb	7, 9	Feeding drive
Falttischantrieb	10	Folding table drive
Transportantrieb	11	Feeding drive
Gestell	14	Stand
Elektroteile	15, 16	Electronic parts
Hauptverteiler Blasrohr	12	Distributor Blower pipe
Beipack, Einstellehren	13	Accessories, Gauges
Abnähformsätze	17	Template sets
Bündelklemme	18	Bundle clamp
Auflagetisch	19, 21	Support table
Ausstreifer, komplett	20	Remover device
Vakuum-Falttisch	22	Vacuum-foldtable
Knieschalter	23	Knee switch
Bündelklemme	24	Bundle clamp
Ausstreifer	25	Smoother
Pläne		Diagrams



Pos.	Teile-Nr. / Part no.	Benennung	Denomination
		OBERTEIL	SEWING HEAD
1	9700 100059	ZYLINDER K	cylinder cpl.
5	0271 001385	SCHEIBE	disc
9	0935 103438	DRUCKFEDER	spring
11	0271 110030	SPANNUNGSFEDER	tension spring
12	0211 050214	SPANNUNGSSCHEIBE	tension disc
13	0271 000199	STEGSCHEIBE	disc
14	0271 000201	RING	ring
15	0271 000237	SPANNUNGSBOLZEN	tension adjustings
16	0540 110080	SKALAKNOPF	dial
17	0271 000197	ANZUGSFEDER	spring
18	0271 000200	GUMMIRING	round cord ring
19	9203 113983	ZYL.SCHR.	cyl.screw
20	0211 050215	ANSCHLAGHUELSE	stop
21	0271 000215	SKALABLECH	indicator plate
22	9203 113671	FLACHKOPFSCHR.	countersunk screw
23	0271 000212	FADENREGULATOR	threadregulator
24	0211 000459	FADENLEITHAKEN	threadguidehook
25	0271 000217	FADENFUEHRUNG	thread guide
26	0421 000222	GEWINDESTIFT	stud
27	0271 001391	FADENLEITWINK.K (MIT POS. 28-32)	thread angle (with pos. 28-32)
28	0271 001392	FADENLEITWINK.V	thread angle
29	0244 000414	SPANNHUELSE	clamping sleeve
30	0244 000415	SPANNUNGSHUELSE	tension bush
31	0271 001397	DRUCKFEDER	presser spring
32	0367 115250	RAENDELMUTTER	knurled nut
33	9815 740001	FADENWAECHTER	thread monitor
34	B012212.00	FADENFUEHRUNG	thread guide
35	9203 313047	SENKSCHRAUBE	sunk screw
36			
37			
38	0935 106462	KOPFDECKEL	Face cover
39	9050 050001	STOPFEN	plug
40	9204 201678	LINSENSCHR.	Screw
41	0271 000187	BLATTFEDER K	leaf spring

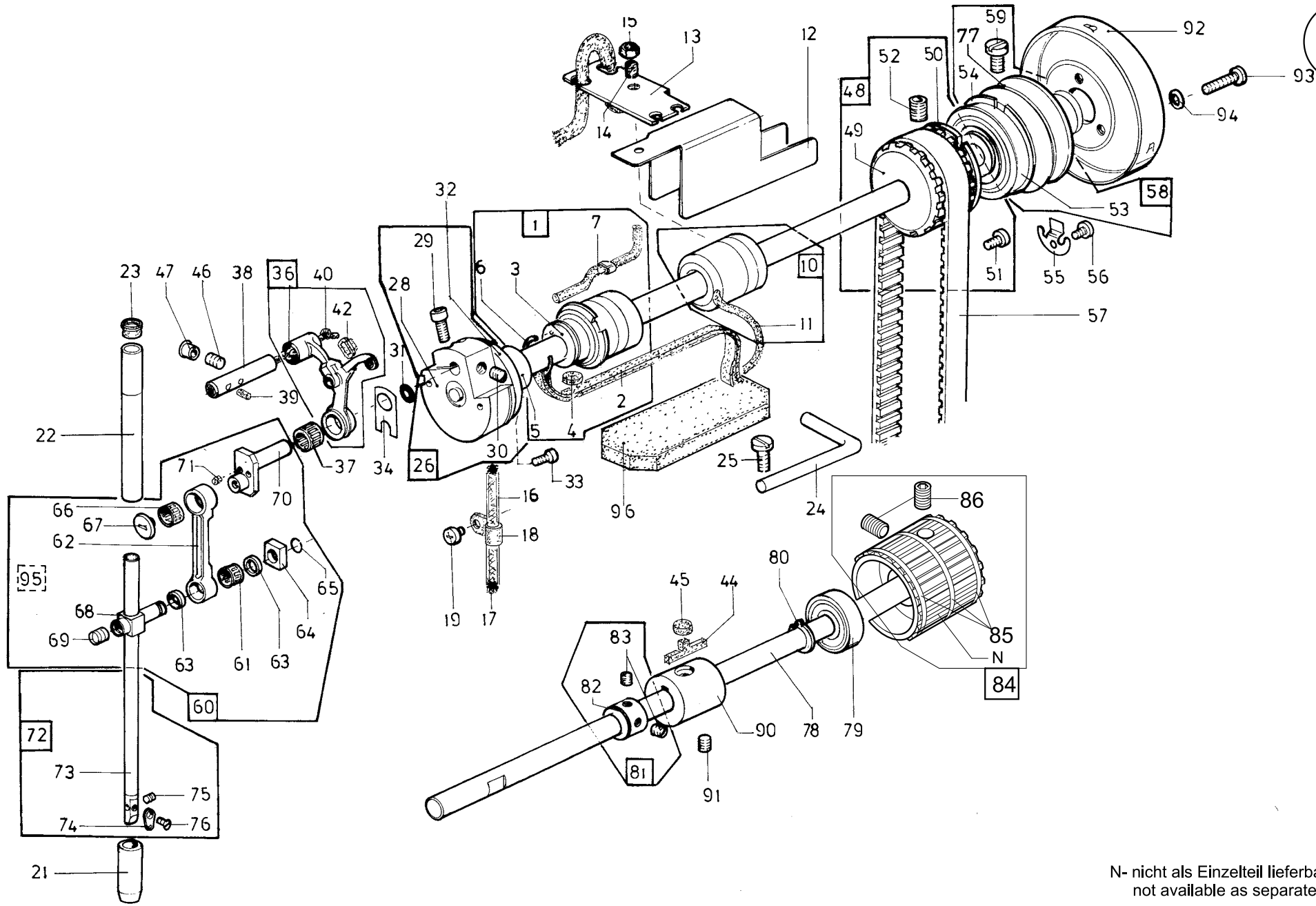
Pos.	Teile-Nr. / Part no.	Benennung	Denomination
43	9205 101878	GEW.STIFT	threaded pin
44	0216 001146	GEWINDESTIFT	stud
45	9390 000010	STOPFEN	plug
46	0540 100830	FADENH.SCHUTZ	protector
47	0271 000124	HUELSE	bushing
48	9204 201668	LINSENSCHR.	screw
49	9330 000088	SCHEIBE	washer
50	0271 000029	VERSCHL.STOPFEN	plug
51	0271 000011	KLAMMER	clamp
52	9204 201648	LINSENSCHR.	screw
53	0271 000301	OELBEHAELTER K (MIT POS.54-58)	oil container (with pos.54-58)
54	0933 001533	OELBEHAELTER V	oilcontainer
55	9041 100030	OELDOCHT,RUND	oil wick,round
56	0002 008930 0070	OELSCHLAUCH	oil hose
57	0620 760092	DRAHT	wire
58	0211 000013	KUNSTST.MUFFE	plastik bushing
59	0219 000353	LINSENSCHRAUBE	screw
60	0743 100200	PLATTE	plate
61	0271 000298	SENKSCHR.	sunk screw
62	9815 930010	LS-SENDER K	sender
63			
64	0271 000227	RUNDDICHTRING	round gasket



2

Pos.	Teile-Nr. / Part no.	Benennung	Denomination
		OBERTEIL	SEWING HEAD
2	0935 106388	SPULERDECKEL V	bobbin plate
3	0246 000466	SPULERBOCK	winder block
4	9357 000070	SICH.SCHEIBE	fastennig disc
5	0244 000403	BLATTFEDER	leaf spring
6	0244 000399	ZYLINDERROLLE	cylind roller
7	0244 000400	DRUCKFEDER	presser spring
8	0244 000398	RING	ring
9	0271 000273	SPULERSPINDEL K (MIT POS.10-13)	winder spindel (with.pos.10-13)
10	0271 000274	SPULERSPINDEL	spindel
11	9352 000060	SICH.RING	retainer
12	0271 000275	SPULENFEDER	spring
13	0271 000276	SPRENGRING	spring ring
14	0244 000396	SCHEIBE	disc
15	0244 000401	SCHEIBE	disc
16	1001 003102	SPULERRAD	winder pulley
17	9205 023658	GEW.STIFT	threaded pin
18	0216 000591	FRIKTIONSBELAG	friction lining
19	0244 000404	ZUGFEDER	tensile spring
20	0271 000262	SPULERKLAPPE V	winder flap
21	0216 000603	SCHALTKLOBEN	block
22	0223 000648	GEWINDESTIFT	stud
23	0002 008930 0100	OELSCHLAUCH	oil hose
24	0271 000260	ABREISSMESSER	tear off knife
25	9204 201723	LINSENSCHRAUBE	screw
26	9231 110058	6KT.MUTTER	hexagonal nut
27	0244 000414	SPANNHUELSE	clamping sleeve
28	0244 000415	SPANNUNGSHUELSE	tension bush
29	0271 001397	DRUCKFEDER	presser spring
30	9204 201723	LINSENSCHR.	screw
31	9231 000378	6KT.MUTTER	hexagonal nut
32	0271 000251	SCHNEIDKLEMME	cutter clamp
33	0271 000300	DICHTUNG	gasket
34	0271 000298	SENKSCHR.	sunk screw

Pos.	Teile-Nr. / Part no.	Benennung	Denomination
35	0216 000288	GUMMISTOPFEN	rubber plug
36	9800 347003	POSITIONSGEBER	synchronizer
37	9850 001309	MASCHINEN ID	machine identification
38	9202 002167	ZYL. SCHRAUBE	cyl. screw
39	9330 000087	SCHRAUBE	disc
40	9231 110057	6KT. MUTTER	hexagonal nut
41	9202 002077	ZYL. SCHRAUBE	cyl. screw



N- nicht als Einzelteil lieferbar
not available as separate part

Scale 50 %

CI. 743-221-01

Ausgabe/Edition 09.2013

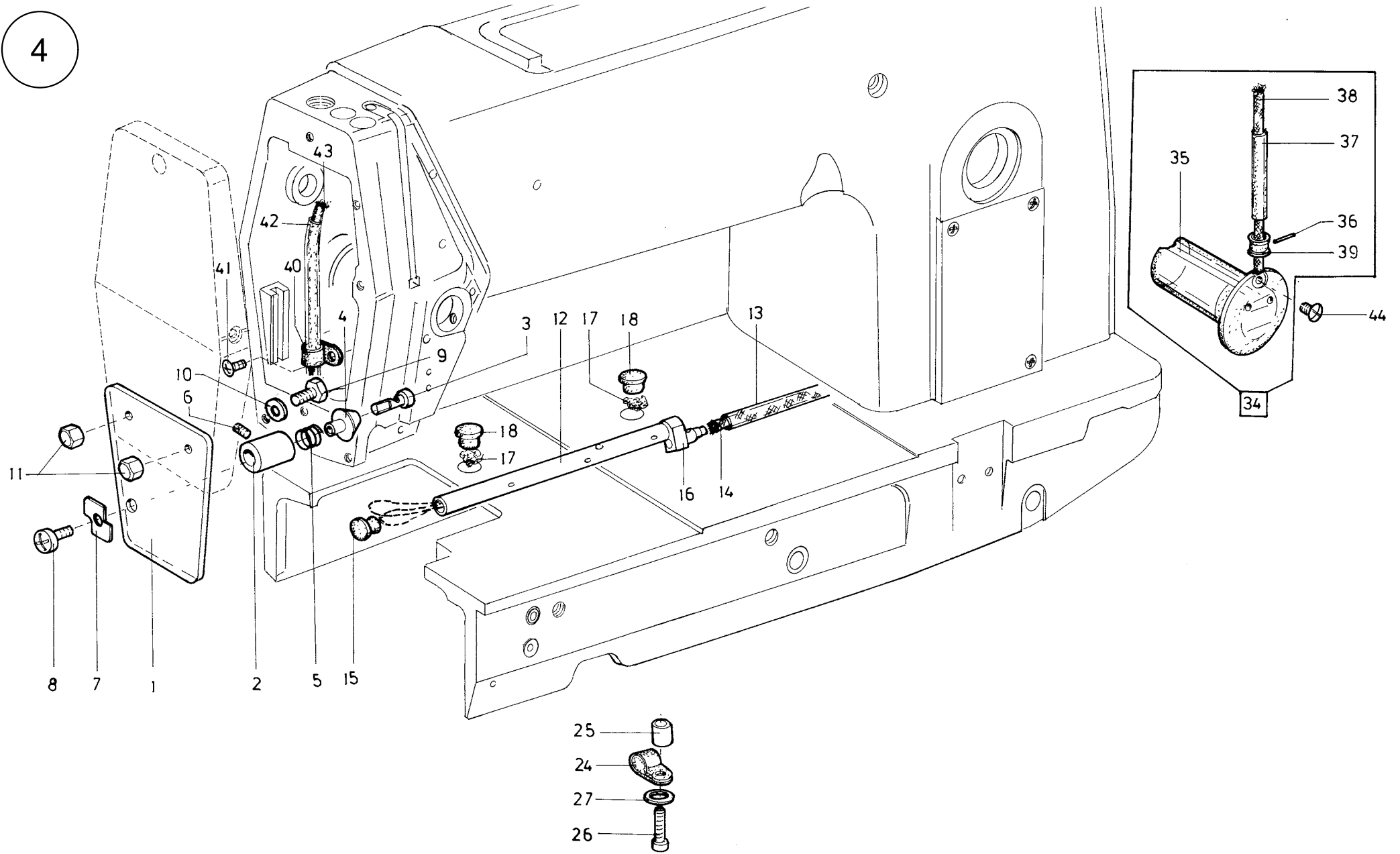
Pos.	Teile-Nr. / Part no.	Benennung	Denomination
		OBERTEIL	SEWING HEAD
1	0271 000014	ARMLAGER K (Mit Pos.2-7)	arm bearing (with pos.2-7)
2	0002 005889 0700	FLACHDOCHT	wick
3	0211 000302	ARMLAGER (MIT POS.2,6)	arm bearing (with pos.2,6)
4	0211 000305 A	FILZTEIL	wick
5	0211 000306 A	RING	ring
6	0212 000016 B	FEDERRING	elastic washer
7	0271 000026	RUNDDOCHT	wick round
10	0211 000316	ARMW.LAGER (MIT POS.11)	arm schaft bearing (with pos.11)
11	9041 100015	OELDOCHT,RUND	oil wick,round
12	0935 006045	ABDECKBLECH	cover sheet
13	0271 000054	LASCHE	shackle
14	0265 008566	GEWINDESTIFT	stud
15	9231 110128	6KT.MUTTER	hexagonal nut
16	0002 008930 0125	OELSCHLAUCH	oil hose
17	9041 100203	OELDOCHT	oil wick
18	9840 120026	BEF.SCHELLE	clamp
19	9204 201648	LINSENSCHR:	screw
21	0211 000381	NADELST.BUCHSE	needle bar bushing
22	0211 000376	NADELST.BUCHSE	needle bar bushing
23	0211 000806	STOPFEN	cap
24	0935 006192	BUEGEL	bow
25	0216 000068 A	LINSENSCHRAUBE	screw
26	0271 000057	ARMWELLE K (MIT POS.28,29,30)	arm shaft (with pos. 28,29,30)
28	0271 000057	ARMWELLE V	arm shaft
29	9202 002488	ZYL.SCHR.	cyl. screw
30	0223 000646	GEW.STIFT	stud
31	0211 000331	RUNDDICHTUNG	round cord ring
33	9203 003653	ZYL.SCHR.	cyl. screw
32	0211 000332	RING	ring
34	0211 000407	ANLAGEPLATTE	plate
36	0271 000102	FADENHEBEL V	threadlever

Pos.	Teile-Nr. / Part no.	Benennung	Denomination
		(MIT POS.42)	(with pos.42)
37	0211 000408 M1	NADELKRANZ	needle
38	0271 000113	FADENH.ACHSE	threadlev axle
39	0002 008308 3325	RUNDFILZ F 048	felt 1 m
40	9041 100030	OELDOCHT,RUND	oil wick,round
42	0271 000119	MANSCHETTE	cuff
44	0211 000305 A	FILZTEIL	felt part
45	0211 000106	FILZTEIL	felt part
46	9205 102478	GEW.STIFT	threaded pin
47	0271 000029	VERSCHL.STOPFEN	plug
48	0271 000065	ZAHNRIEMENRAD K (MIT.POS.49-52)	toothed belt wheel (with.pos.49-52)
49	0211 000352 A	ZAHNRIEMENRAD	belt pulley
50	0271 000072	EINSTELLRING	gauge ring
51	9203 003653	ZYL.SCHR.	cyl. screw
52	9205 102788	GEW.STIFT	threaded pin
53	9120 080250	RILLENKUGELLAGER	ballbearing
54	9129 016060	SPRENGRING	spring ring
55	0933 000075	HALTEFEDER	holding spring
56	9204 201648	LINSENSCHR:	screw
57	0211 000355	ZAHNRIEMEN	timing belt
58	0271 000077	HANDR.FLANSCH K (MIT.POS.53,54,59,77)	flange (with pos.53,54,59,77)
59	0216 000068 A	LINSENSCHRAUBE	screw
60	0271 000126	NADELZUGSTG.K (MIT POS. 61-71)	part (with pos. 61-71)
61	0211 000208 M4	NADELKRANZ	needle rim
62	0211 000390 K	NADELZUGSTANGE	needle pull rod
63	0211 000391 A	SCHEIBE	disc
64	0211 000394	GLEITSTEIN	slide
64	0211 000394 B	GLEITSTEIN	slide
64	0211 000394 C	GLEITSTEIN	slide
64	0211 000394 R	GLEITSTEIN	slide
65	0211 000395	SPRENGRING	spring
66	0211 000397 M0	NADELKRANZ	needle
67	0211 000398	SCHRAUBE	screw
68	0212 000152	KREUZKOPF	crosshead

Pos.	Teile-Nr. / Part no.	Benennung	Denomination
69	0223 000646	GEW.STIFT	stud
70	0271 120014	KURBELZAPFEN (MIT POS.71)	crank stud, needle (with pos.71)
71	0002 008308 3325	RUNDFILZ F 048	felt 1 m
72	0211 000339	NADELSTANGE K (MIT POS.73-76)	needle bar (with pos.73-76)
73	0211 000340	NADELSTANGE	needle bar
74	0291 000159	FADENFUEHRUNG	thread guide
75	0556 000148	GEWINDESTIFT	stud
76	9203 312411	SENKSCHR.	sunk screw
77	0271 000079	HR.FLANSCH	flange
78	0271 000502	UNTERWELLE	lower shaft
79	9120 030121	RILLENKUGELLAGER	ballbearing
80	9352 000120	SICH.RING	retainer ring
81	0212 000627	STELLRING K (MIT.POS.82,83)	adj ring (with pos.82,83)
82	0212 000628	STELLRING	set-ring, adjusting
83	0570 000055	GEW.STIFT	stud
84	0271 150104	ZAHNRIEMENRAD K (MIT.POS.85,86)	belt pulley (with pos.85,86)
85	9354 010240	Sprengring	spring ring
86	9205 102788	GEW.STIFT	threaded pin
90	0271 000506	LAGERBUCHSE	bushing
91	0216 000052	GEWINDESTIFT	stud
92	0271 000100	HANDRAD	balance wheel
93	9204 201977	LINSENSCHR.	screw
94	0791 001093 A	SCHEIBE	disc
95	0212 000151	KREUZKOPF K. (MIT Pos.64,65) (Und Pos.68,69)	crosshead (with pos.64,65) (and pos.68,69)
96	0211 000299	FILZTEIL	felt

Pos.	Teile-Nr. / Part no.	Benennung	Denomination
------	----------------------	-----------	--------------

4



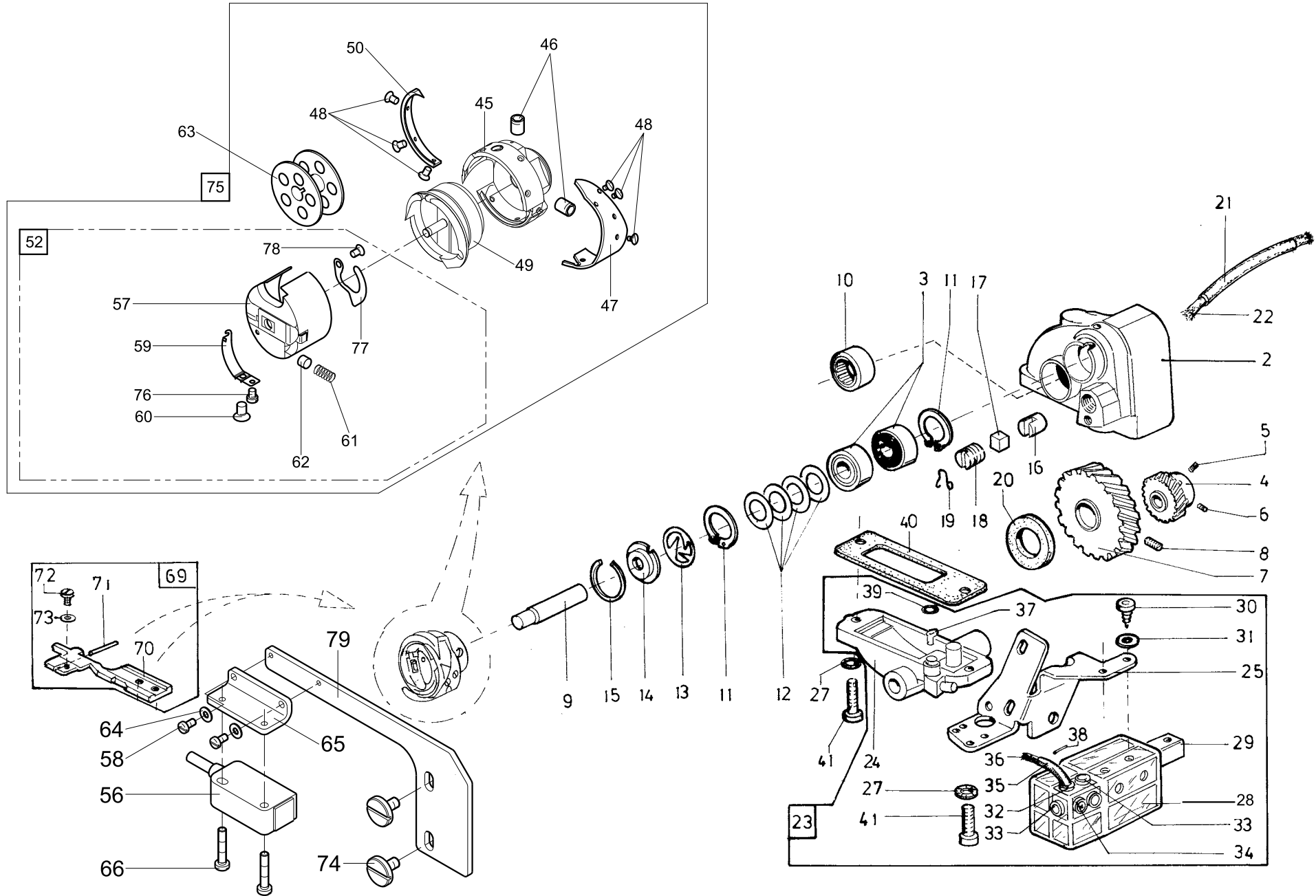
Scale 50 %

Cl. 743-221-01

Ausgabe/Edition 09.2013

Pos.	Teile-Nr. / Part no.	Benennung	Denomination
		OBERTEIL	SEWING HEAD
1	0935 006363	FINGERSCHUTZ	finger guard
2	0935 006365	BUCHSE	bushing
3	0558 000209	SPANNUNGSBOLTEN	tension adjusting s
4	0935 006368	BUCHSE	bushing
5	0935 003876	DRUCKFEDER	presser spring
6	9205 101848	GEW STIFT	threaded pin
7	0935 006374	MESSER	knife
8	9204 202268	LINSENSCHR.	screw
9	9201 012471	6KT.SCHR.	hexagonal screw
10	9343 000080	SCHEIBE	disc
11	9233 000077	HUTMUTTER	capnut
12	0211 000003	OELROHR	oil pipe
13	9731 006004	SCHLAUCH	hose
14	9041 100203	DOCHTGARN	wick
15	0211 000007	VERSCHL.STOPFEN	plug
16	0244 000501	ANSCHLUSSTUECK	connect piece
17	9041 100203	DOCHTGARN	wick
18	0211 000257	VERSCHL.STOPFEN	plug
24	9840 120029	BEF.SCHELLE	clamp
25	Z116 002018	BUCHSE	bushing
26	9202 002117	ZYL.SCHR.	cyl. screw
27	9330 000088	SCHEIBE	disc
34	0271 000301	OELBEHAELTER K (MIT POS.35-39)	oil container (with pos.35-39)
35	0933 001533	OELBEHAELTER K	oilcontainer
36	0620 760092	DRAHT	wire
37	0002 008930 0070	OELSCHLAUCH	oil hose
38	9041 100030	OELDOCHT,RUND	oil.wick,round
39	0211 000013	KUNSTST.MUFFE	plastik bushing
40	9840 120026	BEF.SCHELLE	clamp
41	9204 201648	LINSENSCHR.	screw
42	0002 008930 0125	OELSCHLAUCH	oil hose
43	9041 100203	DOCHTGARN	wick
44	0219 000353	LINSENSCHRAUBE	screw

Pos.	Teile-Nr. / Part no.	Benennung	Denomination
------	----------------------	-----------	--------------



Pos.	Teile-Nr. / Part no.	Benennung	Denomination
		OBERTEIL	SEWING HEAD
2	0935 106713	GETRIEBEGEH. V	gear casing
3	9120 030081	RILLENKUGELLAGER	ballbearing
4	0211 000018	ZAHNRAD V	cog wheel
5	0223 000646	GEWINDESTIFT	stud
6	0223 000236	SPITZSCHRAUBE	bearded screw
7	0216 000070	ZAHNRAD V	cog wheel
8	0223 000648	GEWINDESTIFT	stud
9	0271 000463	GREIFERWELLE	hook shaft
10	0271 000462	NADELLAGER	taper bearing
11	0211 000025	SICH.RING	retainer ring
12	0211 000027	TELLERFEDER	spring
13	0211 000648	FEDERSCHEIBE	spring
14	0211 000646 A	OELSCHLEIBE	oil
15	0211 000644	SPRENGRING	spring
16	0265 000753	DRUCKHUELSE	pressure bushing
17	0211 008285	DRUCKBOLZEN	presser
18	0211 000634	SCHRAUBE	screw
19	0271 000474	ARRETIERTFEDER	locking spring
20	0211 000022	FILZRING	felt ring
21	0002 008930 0090	OELSCHLAUCH	oil hose
22	9041 100035	OELDOCHT, RUND	oil wick, round
23	0271 001232	GETR.DECKEL K (MIT POS. 24-39, 41)	gear cover (with pos. 24-39, 41)
24	0271 001410	GETR.DECKEL	gear cover
25	0271 001237	HALTER	holder
26	9204 201698	LINSENSCHR.	screw
27	9333 000090	ZAHNSCHEIBE	toothed washer
28	0271 001415	OELBEHAELTER	oil container
29	0556 003088	BEF.STUECK	fasten piece
30	0744 001115	LI-BLECHSCHR.	screw
31	0739 000347	ZAHNSCHEIBE	toothed washer
32	0211 000806	STOPFEN	plug
33	9050 050001	SCHUTZKAPPE	cap
34	0556 003087	EINFUELLSTOPFEN	muff

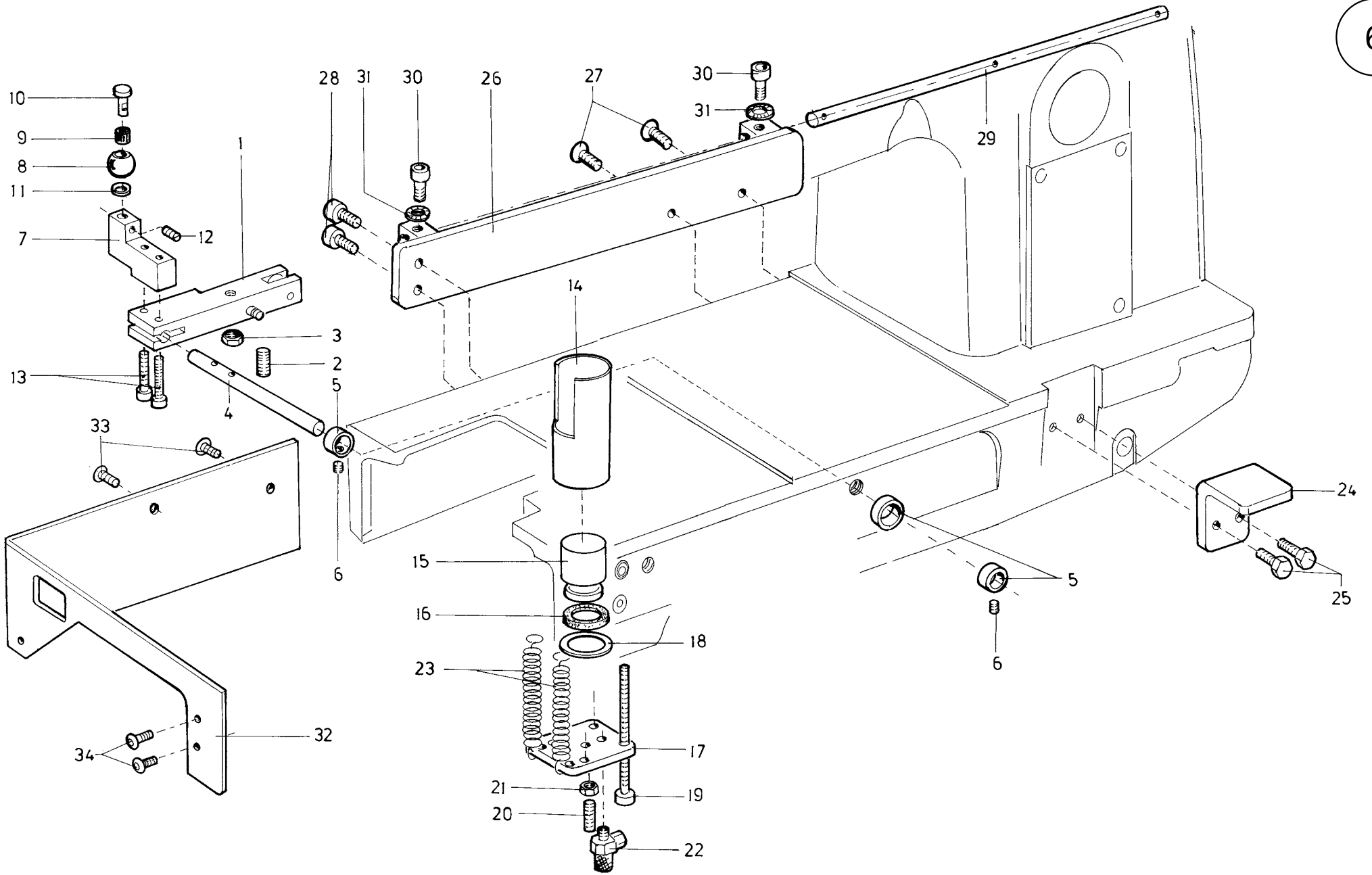
Pos.	Teile-Nr. / Part no.	Benennung	Denomination
35	0002 008930 0100	OELSCHLAUCH	oil hose
36	9041 100025	OELDOCHT, RUND	oil wick, round
37	0271 001248	DOCHHALTER	wick holder
38	0620 760092	DRAHT	wire
39	0244 000886	RUNDDICHTRING	round cord ring
40	0211 000014	DICHTUNG	gasket
41	9204 201698	LINSENSCHR.	screw
43	9330 900098	SCHEIBE	disc
45	N	nicht als Einzelteil lieferbar	not available as seperate part
46	0271 000756	GEWINDESTIFT	stud
47	0271 000759	FADENZ. BLECH	thread pulling sheet
48	0211 001107	SENKSCHRAUBE	countersunk screw
49	N	nicht als Einzelteil lieferbar	not available as seperate part
50	0271 000757	GREIFERDECKEL	hook cover
52	0271 002005	SPGH. OBERTEIL K	bob. case upper pa.
56	9815 920042	LICHTSCHRANKE	light barrier
57	N	nicht als Einzelteil lieferbar	not available as seperate part
58	9203 002431	ZYL.SCHRAUBE	cyl. screw
59	0211 001127	SPANNUNGSFEDER	tension spring
60	0570 001252	SENKSCHRAUBE	countersunk screw
61	0570 001249	DRUCKFEDER	pressure spring
62	0570 001254	DRUCKSTUECK	pressure piece
63	0271 002003	SPULE	bobbin
64	9330 000047	SCHEIBE	disc
65	0743 490320	WINKEL	angle
66	9203 003097	ZYL.SCHRAUBE	cyl. screw
69	0935 106795	SPGH. HALTER V (MIT POS. 70-75)	bobbin case holder (with pos. 70-75)
70	0935 106796	SPULENGEH. HALT.	bobbin case holder
71	0271 140180	FEDERDRAHT	spring wire
72	9203 100001	FLACHKOPFSCHR.	countersunk screw
73	9330 900077	SCHEIBE	disc

Tafe/ Table: 005

Pos.	Teile-Nr. / Part no.	Benennung	Denomination
------	----------------------	-----------	--------------

74	9203 123687	FLACHKOPFSCHRAUBE	countersunk screw
75	0271 001991	GREIFER K	hook cpl.
76	0211 001129	ZYL. SCHR.	cyl. screw
77	0211 001123	FEDER	spring
78	0211 001124	SENKSCHR.	countersunk screw
79	0743 490310	HALTER	holder

Pos.	Teile-Nr. / Part no.	Benennung	Denomination
------	----------------------	-----------	--------------



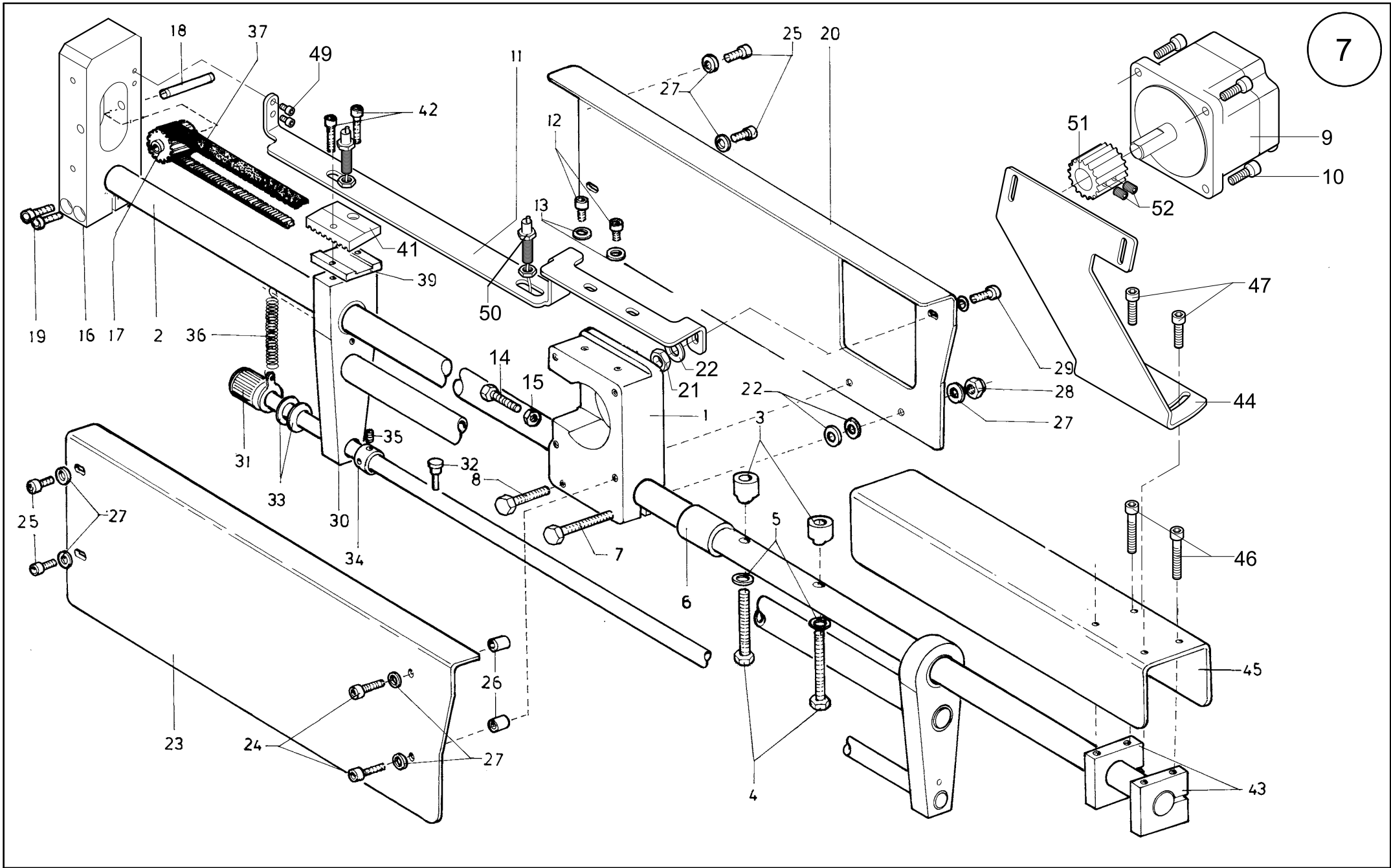
Scale 50 %

Cl. 743-221-01

Ausgabe/Edition 09.2013

Pos.	Teile-Nr. / Part no.	Benennung	Denomination
		OBERTEIL	SEWING HEAD
1	0935 007322	HEBEL V	lever
2	0570 001757	GEW.STIFT	threaded pin
3	9231 110128	6KT.MUTTER	hexagonal nut
4	0935 007337	WELLE	shaft
5	0211 000187	STELLRING	set-ring, adjusting
6	0223 000669	GEWINDESTIFT	stud
7	0935 007342	KLOBEN	block
8	0933 079123	INNENRING	inner ring
9	0933 079124	NADELKRANZ	needle rim
10	0933 079122	BOLZEN	bolt, stud
11	0024 000080 A	SCHEIBE	disc
12	0271 000756	GEW.STIFT	threaded pin
13	9202 002117	ZYL.SCHR.	cyl.screw
14	0935 007372	ZYLINDERROHR	cylind pipe
15	0935 007374	KOLBEN	piston
16	0742 006431	LIPPENRING	gasket
17	0935 007377	PLATTE	plate
18	0742 041799	DICHTRING HD300	gasket ring
19	9202 002208	ZYL.SCHR.	cyl. screw
20	0993 941028	GEW.STIFT	threaded pin
21	9231 110108	6KT.MUTTER	hexagonal nut
22	9710 920013	VENTIL,DROSSEL	valve reactor
23	0211 010611	ZUGFEDER	draw spring
24	0935 007486	WINKEL	angle
25	9201 112897	6KT.SCHR.	hexagonal screw
26	0935 007491	LASCHE V	shackle
27	0241 002222	SENKSCHRAUBE	sunk screw
28	9202 003177	ZYL.SCHR.	cyl. screw
29	0933 079518	BOLZEN	bolt, stud
30	9202 002493	ZYL.SCHR.	cyl. screw
31	0557 000111	ZAHNSCHEIBE	toothed washer
32	0792 040622	ABDECKUNG	cover angle
33	9204 202268	LINSENSCHR.	Screw
34	9204 201827	LINSENSCHR.	screw

Pos.	Teile-Nr. / Part no.	Benennung	Denomination



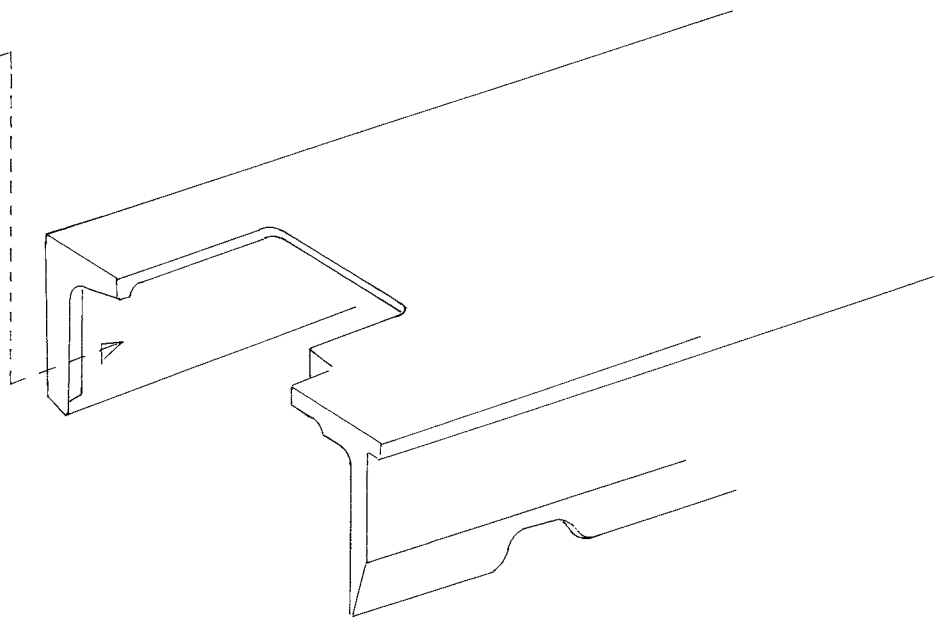
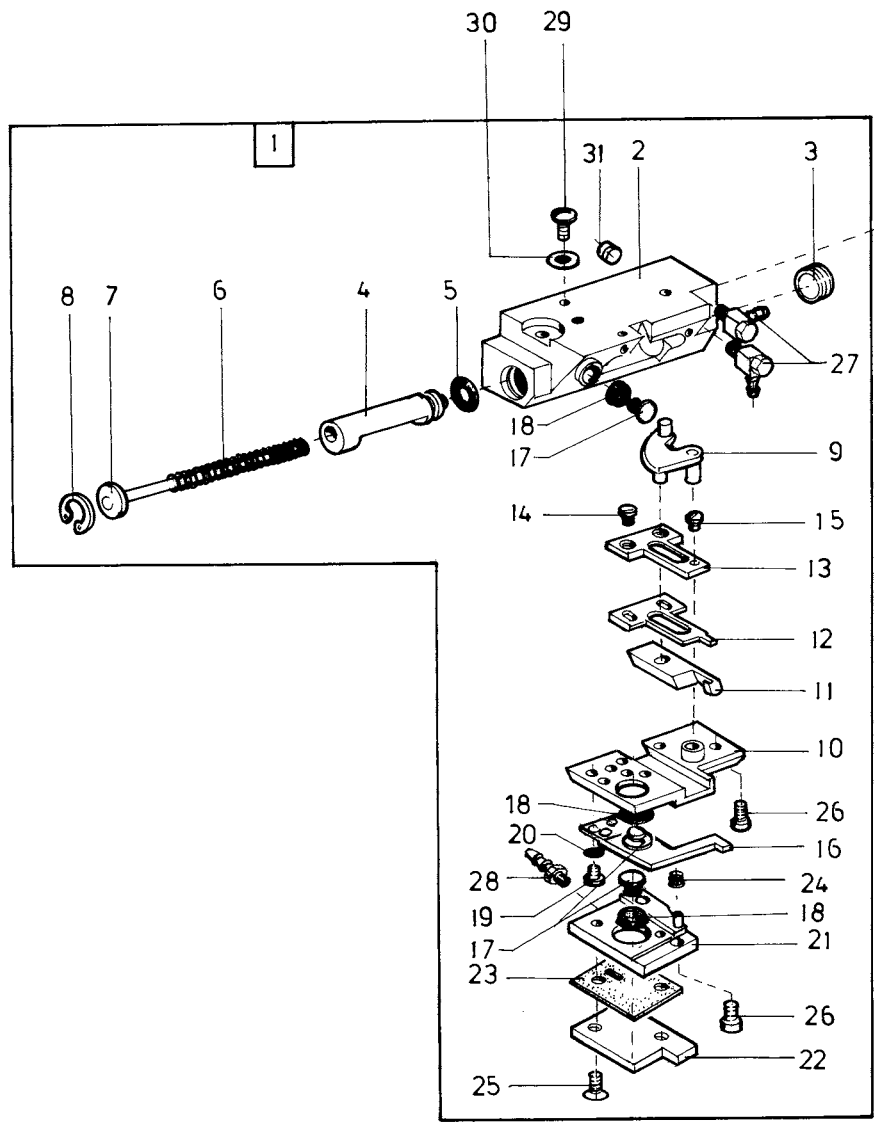
Scale 50 %

Cl. 743-221-01

Ausgabe/Edition 09.2013

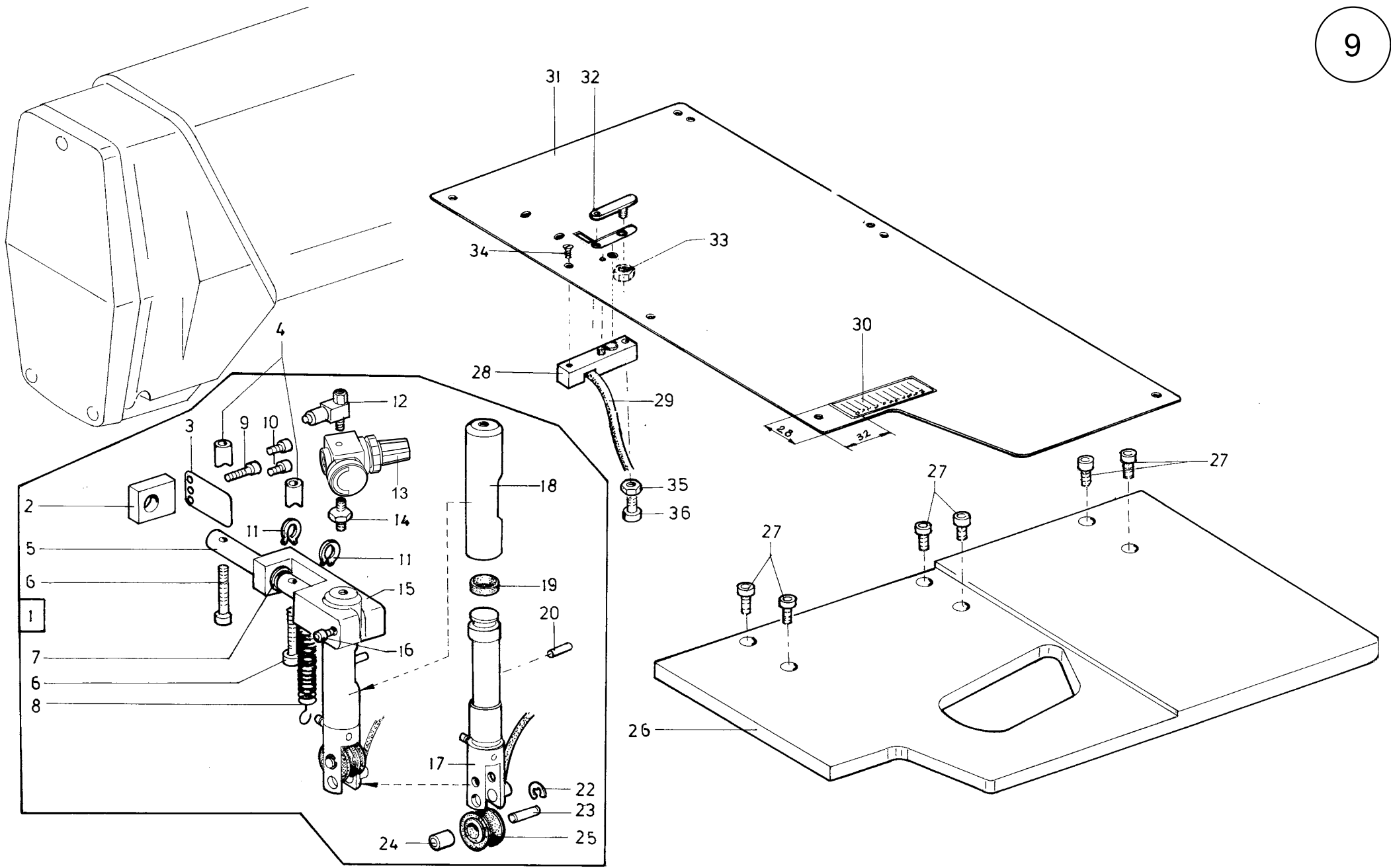
Pos.	Teile-Nr. / Part no.	Benennung	Denomination
		TRANSPORTANTRIEB	FEEDING DRIVE
1	0792 038019	LAGERBOCK	jack, support
2	0792 038012	WELLE	shaft
3	0792 038014	BUCHSE	bushing
4	9201 113817	6KT.SCHR.	hexagonal screw
5	0576 002771	SCHEIBE	disc
6	0792 038017	BUCHSE	bushing
7	9201 113407	6KT.SCHR.	hexagonal screw
8	9201 113367	6KT.SCHR.	hexagonal screw
9	9800 580046	SCHRITTMOTOR	part
10	9202 002497	ZYL.SCHR.	cyl. screw
11	0743 561330	WINKEL	angle
12	9202 002477	ZYL.SCHR.	cyl. screw
13	9330 000097	SCHEIBE	disc
14	9201 112957	6KT.SCHR.	hexagonal screw
15	9231 110107	6KT.MUTTER	hexagonal nut
16	0792 038043	LAGERBOCK	jack, support
17	0792 038047	RITZEL V	pinion
18	9301 102561	ZYL.STIFT	cylinder pin
19	9202 002937	ZYL.SCHR.	cyl. screw
20	0792 038071	ABDECKUNG	cover
21	9234 000087	6KT.MUTTER	hexagonal nut
22	N900 000577	SCHEIBE	disc
23	0792 038074	ABDECKUNG	cover
24	9202 002777	ZYL.SCHR.	cyl. screw
25	9202 002477	ZYL.SCHR.	cyl. screw
26	0792 038076	BUCHSE	bushing
27	9330 000097	SCHEIBE	disc
28	9234 000077	6KT.MUTTER	hexagonal nut
29	9202 002497	ZYL.SCHR.	cyl. screw
30	0792 038092	SCHWINGE V	oscillator
31	0792 038106	WELLE V	shaft
32	0792 038113	BOLZEN	bolt, stud
33	0291 002367	STUETZSCHEIBE	washer
34	0996 120457	STELLRING	set-ring, adjusting
35	9205 102468	GEW.STIFT	threaded pin

Pos.	Teile-Nr. / Part no.	Benennung	Denomination
36	0556 001089	ZUGFEDER	tensile spring
37	0999 211028	ZAHNRIEMEN	timing belt
38			
39	0792 038134	PLATTE	plate
40			
41	0792 038136	ZAHNSTANGE	rack
42	9202 002117	ZYL.SCHR.	cyl. screw
43	0792 038142	LAGERBOCK	jack, support
44	0743 490230	BEDIENFELDWINKEL	angle
45	0792 038146	ABDECKUNG	cover
46	9202 002558	ZYL.SCHR.	cyl. screw
47	9202 002497	ZYL.SCHR.	cyl. screw
48	9234 000067	6KT.MUTTER	hexagonal nut
49	9202 002077	ZYL.SCHR.	cyl. screw
50	9815 710103	INDUKTIVGEBER	switch induktiv
51	0743 561353	ZAHNRIEMENRAD (mit Pos. Nr. 52)	bet pulley (with pos. 52)
52	9205 101848	GEW. STIFT	threaded pin



Pos.	Teile-Nr. / Part no.	Benennung	Denomination
		OBERTEIL	SEWING HEAD
1	0792 040812	FADENSCHERE K (MIT POS.2-28,31)	thread knife cpl. (mit pos.2-28,31)
2	0935 007105	ZYLINDERBOCK V	support
3	0933 079602	GEWINDESTIFT	stud
4	0935 001779	KOLBEN	piston
5	0933 022527	RUNDDICHTRING	round gasket
6	0933 022537	DRUCKFEDER	presser spring
7	0933 022531	SCHEIBE V	disc
8	0933 000324	SICH.RING	retainer ring
9	0933 022545	HEBEL V	lever
10	0933 022552	PLATTE V	plate
11	0935 001807	GEGENMESSER	counterknife
12	0933 022562	MESSER	knife
13	0933 022564	ANDRUECKBLECH	contact plate
14	0933 022567	LINSENSCHR.	screw
15	0556 005056	ZYL-SCHRAUBE	cylinder screw
16	0935 007139	FADENKLEMME V	thread clamp
17	0935 007143	KOLBEN	piston
18	9742 300080	DICHTRING	gasket ring
19	9203 001808	ZYL.SCHR.	cyl. screw
20	0570 010373	SCHEIBE	disc
21	0792 040850	PLATTE V	plate
22	0792 040853	DECKEL	cover
23	0792 040854	DICHTUNG	gasket
24	0939 001280	DRUCKFEDER	presser spring
25	9203 312431	SENKSCHR.	sunk screw
26	9203 003078	ZYL.SCHR.	cyl. screw
27	9790 315103	SCHLAUCHTUELLE	hose socket
28	9790 315002	SCHLAUCHTUELLE	hose socket
29	0933 022567	LINSENSCHR.	screw
30	0272 070886	SCHEIBE	disc
31	0570 000055	GEWINDESTIFT	stud

Pos.	Teile-Nr. / Part no.	Benennung	Denomination
------	----------------------	-----------	--------------



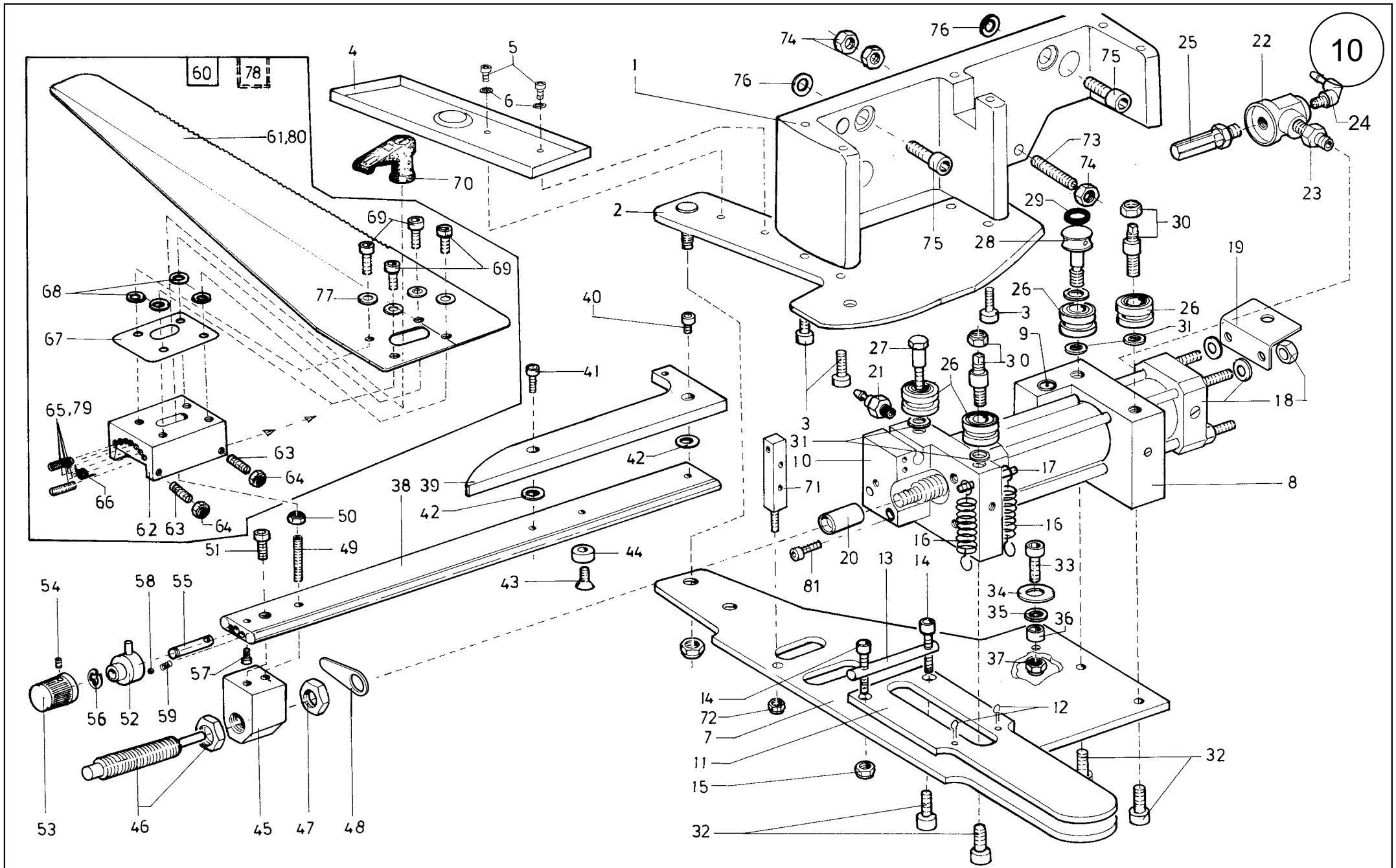
Scale 50 %

Cl. 743-221-01

Ausgabe/Edition 07.2014

Pos.	Teile-Nr. / Part no.	Benennung	Denomination
		TRANSPORTANTRIEB	FEEDING DRIVE
1	0743 410904	DRUCKROLLE K (MIT POS. 2-16, 21)	pressure roll cpl. (with pos. 2-16, 21)
2	0792 039052	KLOBEN	block
3	0792 039053	BLATTFEDER	leaf spring
4	0792 039063	BUCHSE	bushing
5	0792 039019	WELLE	shaft
6	9202 002527	ZYL.SCHR.	cyl. screw
7	0291 000347	STUETZSCHEIBE	support disc
8	0219 000218	ZUGFEDER	tensile spring
9	9202 002098	ZYL.SCHR.	cyl. screw
10	9202 002058	ZYL.SCHR.	cyl. screw
11	9352 000100	SICH.RING	retainer ring
12	9710 920011	VENTIL,DROSSEL	valve reactor
13	9710 4090050	VENTIL,REGEL	valve
14	9792 003020	DOPPELNIPPEL	double nipple
15	0792 039005	HALTEKLOBEN V	holdingblock
16	9202 002117	ZYL.SCHR.	cyl.screw
17	9701 100060	KOLBEN K	piston cpl.
18	0792 039027	ZYLINDERROHR V	cy lind pipe
19	0999 220852	LIPPENRING	gasket
20	0742 041349	NADELROLLE	needle roller
21	0792 039025	ZYLINDER K (MIT POS.17-20)	cylinder cpl. (with pos.17-20)
22	9357 000050	SICH.SCHEIBE	fastennig disc
23	0792 039039	STIFT	pin
24	0271 001756	NADELLAGER	taper bearing
25	0792 039037	ROLLE	roll
26	0792 040693	STUETZPLATTE	plate
27	9202 002477	ZYL.SCHR.	cyl. screw
28	0792 040808	HALTEKLOBEN	block
29	9815 930010	LICHTSCHRANKE K	light barrier
30	0792 038798	SKALA	scala
31	0792 040793	GLEITBLECH	slide plate
32	0792 040800	STICHBUCHSE	bushing

Pos.	Teile-Nr. / Part no.	Benennung	Denomination
33	9234 000057	6Kt.MUTTER	hexagonal nut
34	0933 022567	LINSENSCHR.	screw
35	9231 110028	6KT.MUTTER	hexagonal nut
36	9203 002477	ZYL.SCHRAUBE	cyl. head screw



Scale 50 %

CI. 743-221-01

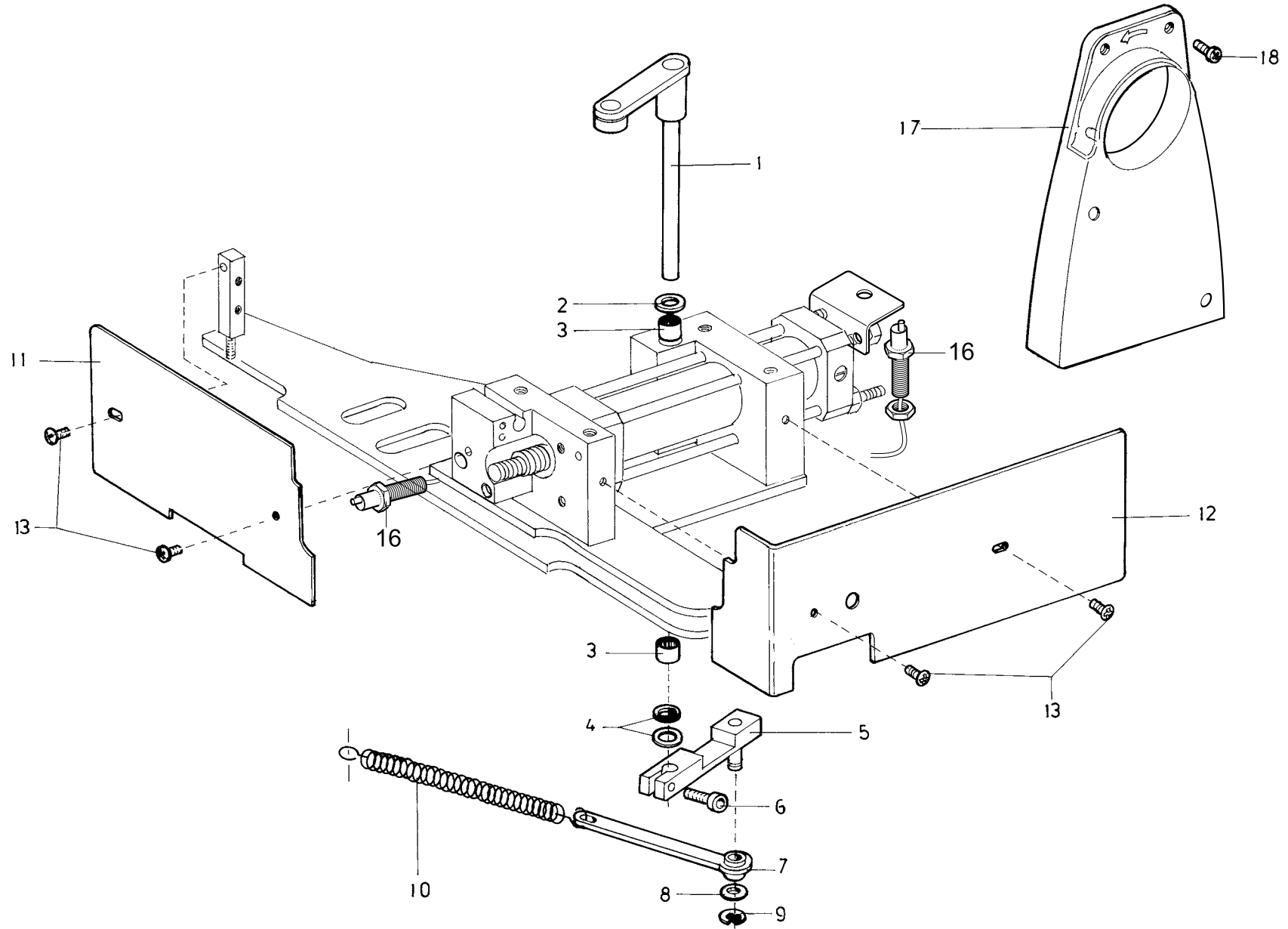
Ausgabe/Edition 09.2013

Pos.	Teile-Nr. / Part no.	Benennung	Denomination
		TRANSPORT. U.FALTTISCHANTR.	FEEDING DRIVE,FOLDTABLE DRIVING
1	0792 038353	STUETZBOCK	sup block
2	0792 038357	HALTEPLATTE V	plate cpl
3	9202 002497	ZYL.SCHR.	cyl. Screw
4	0792 040363	OELWANNE	oil tray
5	9202 001658	ZYL.SCHR.	cyl. screw
6	0742 055480	SCHEIBE	disc
7	0792 040372	SCHWENKARM	angle
8	0792 038375	LAGERBOCK V (MIT POS.9)	pillow block (with pos.9)
9	0744 001369	NADELHUELSE	needle socket
10	0792 038382	LAGERBOCK	jack, support
11	0792 038422	KLEMMPLATTE	clamping plate
12	0216 000369	SPLINT	forelook
13	0792 038425	STIFT	pin
14	9202 002527	ZYL.SCHR.	cyl. screw
15	9234 000077	6KT.MUTTER	hexagonal nut
16	9383 000001	ZUGFEDER	tensile spring
17	0792 038430	STIFT	pin
18	0999 220815	ZYLINDER,DOPPEL	cylinder,double
19	0743 490250	LASCHE	shackle
20	0792 038387	ANSCHLAG	guide
21	9790 200001	STECKNIPPEL V	plug
22	0797 000419	VENTIL	valve
23	0797 002605	DOPPELNIPPEL	doublenipple
24	0797 002252	L-STECKNIPPEL V	plug
25	0797 003195	SCHALLDAEMPFER	sound absorber
26	9150 340050	LAUFROLLE	roller
27	9150 351010	ZAPFEN	pivot, tenon
28	0792 038396	ZAPFEN	pivot, tenon
29	0742 042608	RUNDDICHTRING	round gasket
30	9150 352010	ZAPFEN	pivot, tenon
31	0570 000117	SCHEIBE	disc
32	9202 003297	ZYL.SCHR.	cyl. screw

Pos.	Teile-Nr. / Part no.	Benennung	Denomination
33	9202 002887	ZYL.SCHR.	cyl. screw
34	0792 020308	SCHEIBE	disc
35	9330 900117	SCHEIBE	disc
36	0933 005671	DISTANZRING	distance ring
37	9234 000087	6KT.MUTTER	hexagonal nut
38	0792 038463	SCHIENE	rail
39	0792 038465	KURVENSTUECK	part
40	9202 002067	ZYL. SCHR.	cyl. screw
41	9202 002087	ZYL.SCHR.	cy. screw
42	9330 900097	SCHEIBE	disc
43	0271 000297	SENKSCHR.	sunk screw
44	0792 038470	SCHEIBE	disc
45	0792 038473	LAGERBOCK	jack, support
46	0792 020056	STOSSDAEMPFER	shock absorber
47	9231 000428	6KT.MUTTER	hexagonal nut
48	0743 490240	LASCHE	bracket
49	9205 102608	GEW.STIFT	threaded pin
50	9231 110127	6KT.MUTTER	hexagonal nut
51	9202 002487	ZYL.SCHR.	cyl. screw
52	0792 038490	ANSCHLAG V	guide
53	0792 038493	DREHKNOPF	knob
54	0270 000256	GEWINDESTIFT	stud
55	0792 038495	BOLZEN	bolt, stud
56	9357 000060	SICH.SCHEIBE	fastennig disc
57	9202 002067	ZYL.SCHR.	cyl. screw
58	0246 002511	STAHLKUGEL 5401	ball
59	0255 000404	DRUCKFEDER	presser spring
60	0792 038504	FALTBLECH,K (MIT POS.61-69,77)	folding.sheet (with pos.61-69,77)
61	0792 038505	FALTBLECH	folding sheet
62	0792 038521	LAGERBOCK	jack, support
63	9205 101878	GEW.STIFT	threaded pin
64	9234 000067	6KT.MUTTER	hexagonal nut
65	9205 102258	GEW.STIFT	threaded pin
66	0792 038527	DREHFEDER	spring
67	0792 038508 A	DISTANZBLECH	distance plate
68	0933 006293	SCHEIBE	disc

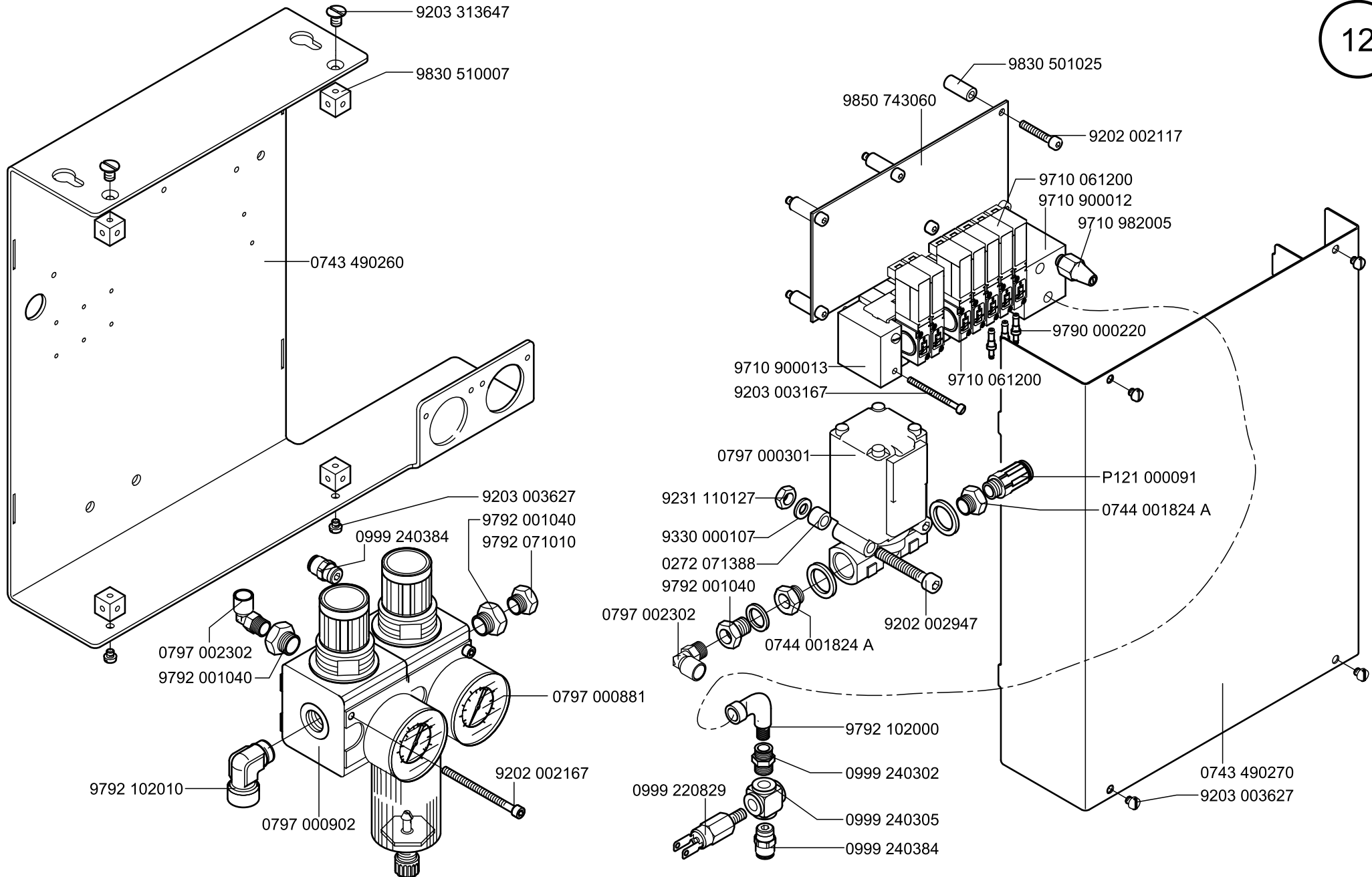
Pos.	Teile-Nr. / Part no.	Benennung	Denomination
69	9202 002497	ZYL.SCHR.	cyl. screw
70	0792 038532	KLEMMHEBEL V	clamping lever
71	0792 038583	HALTESTUECK	holding piece
72	9234 000077	6KT.MUTTER	hexagonal nut
73	0742 042889	GEWINDESTIFT	stud
74	0216 000660	6KT.MUTTER	hexagonal nut
75	9202 003717	ZYL.SCHR.	cyl. screw
76	0291 000347	StUETZSCHEIBE	support disc
77	9330 200107	SCHEIBE	disc
78	0792 038506	FALTBLECH K (MIT POS.63-69) (77,79,80)	fold plate (with pos.63-69) (77,79,80)
79	9205 102208	GEW.STIFT	threaded pin
80	0792 038507	FALTBLECH	folding sheet
81	9202 002907	ZYL.SCHRAUBE	cyl. head screw

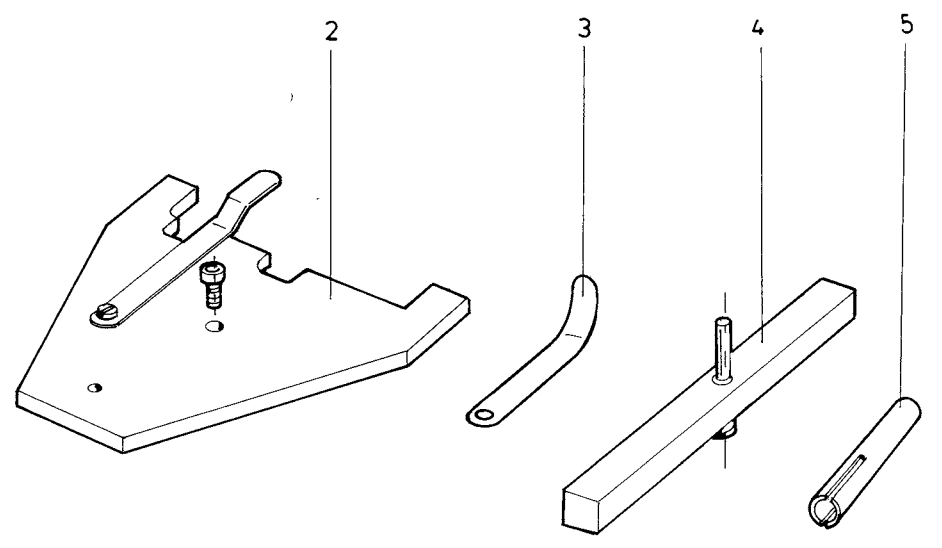
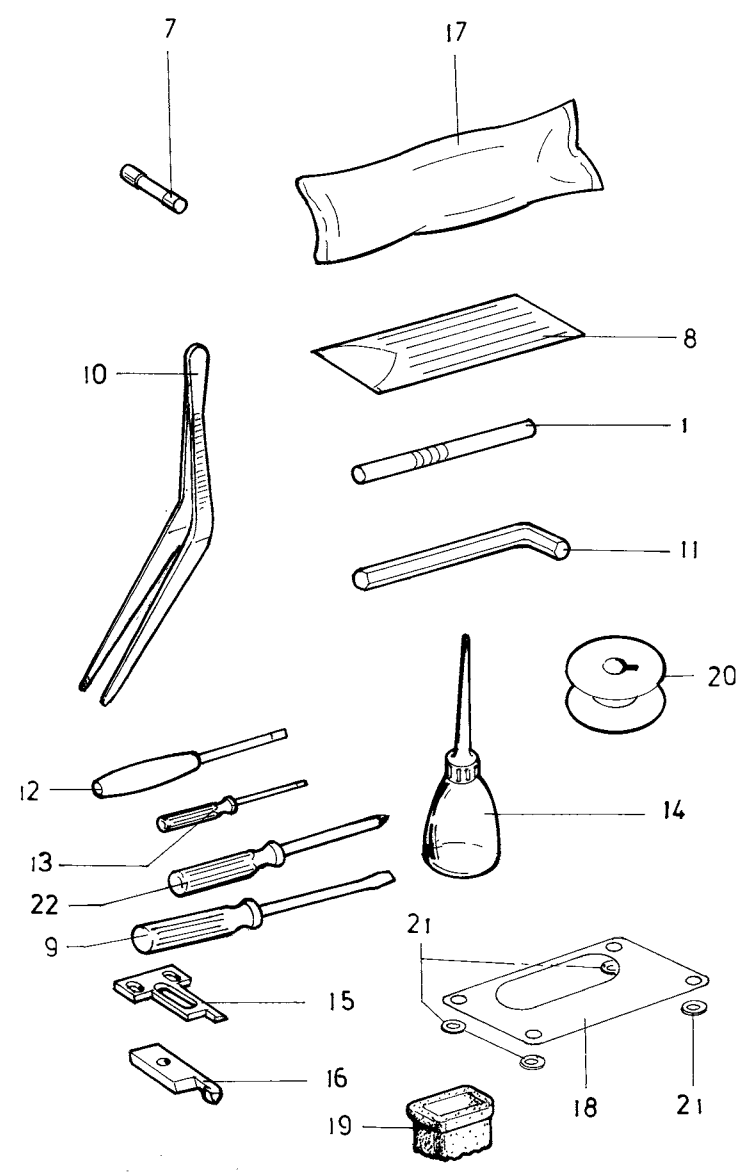
Pos.	Teile-Nr. / Part no.	Benennung	Denomination
------	----------------------	-----------	--------------



Pos.	Teile-Nr. / Part no.	Benennung	Denomination
		TRANSP. ANTRIEB	FEEDING DRIVE
1	0792 038551	HEBEL V	lever
2	0742 052994	SCHEIBE	disc
3	0744 001369	NADELHUELSE	needle socket
4	9330 000127	SCHEIBE	disc
5	0792 038564	HEBEL V	lever
6	9202 002097	ZYL.SCHR.	cyl. screw
7	0792 038572	LASCHE V	shackle
8	0244 000823	SCHEIBE	disc
9	9357 000060	SICH.SCHEIBE	fastening disc
10	0556 002029 B	ZUGFEDER	tensile spring
11	0792 040587	ABDECKUNG	cover
12	0792 038588	ABDECKUNG	cover plate
13	9204 201827	LINSENSCHR.	screw
14			
15			
16	9815 710103	INDUKTIVGEBER	switch induktiv
17	0246 100470	RIEMENABDECKUNG	belt cover
18	9204 201693	LINSENSCHR.	screw

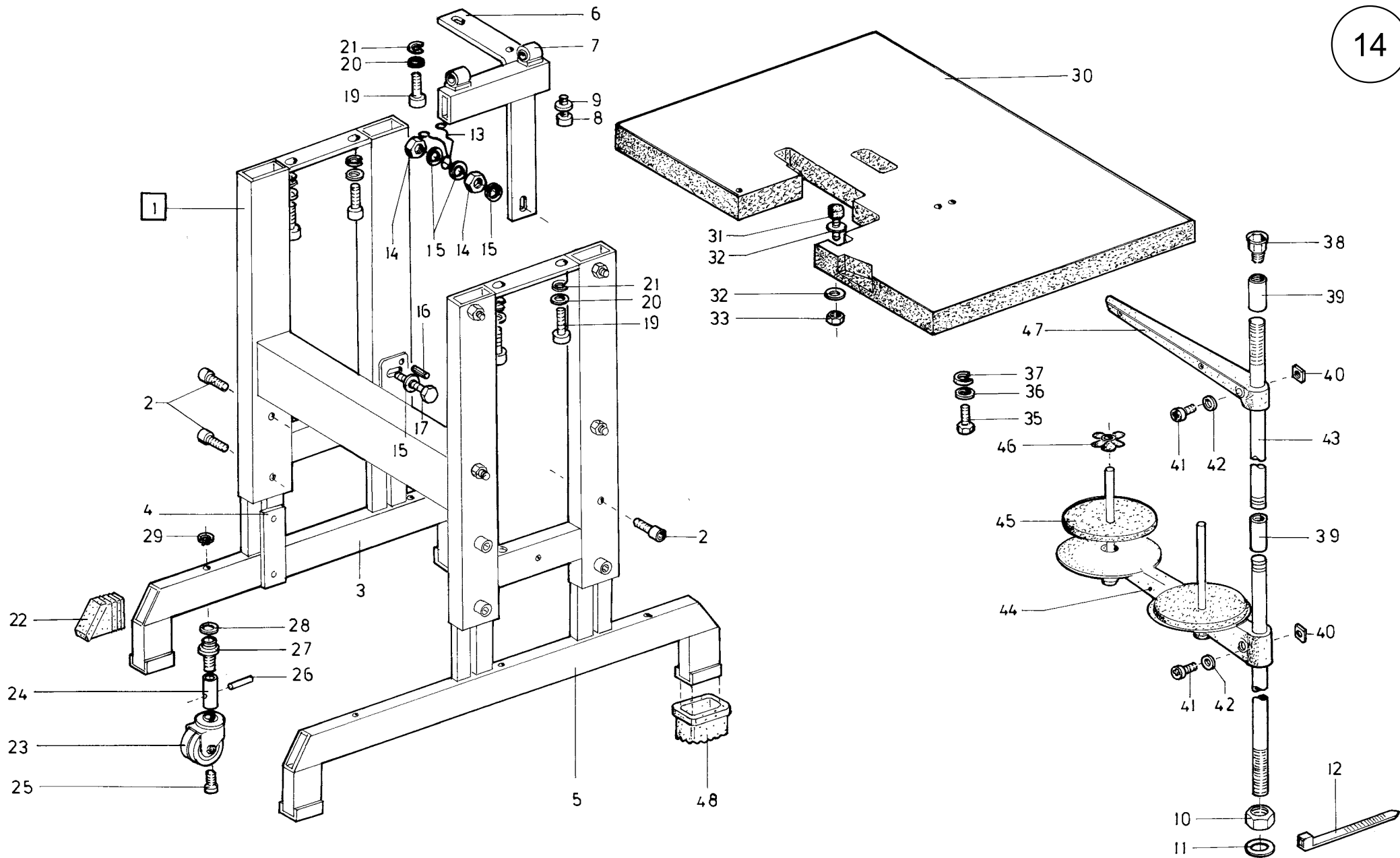
Pos.	Teile-Nr. / Part no.	Benennung	Denomination
------	----------------------	-----------	--------------





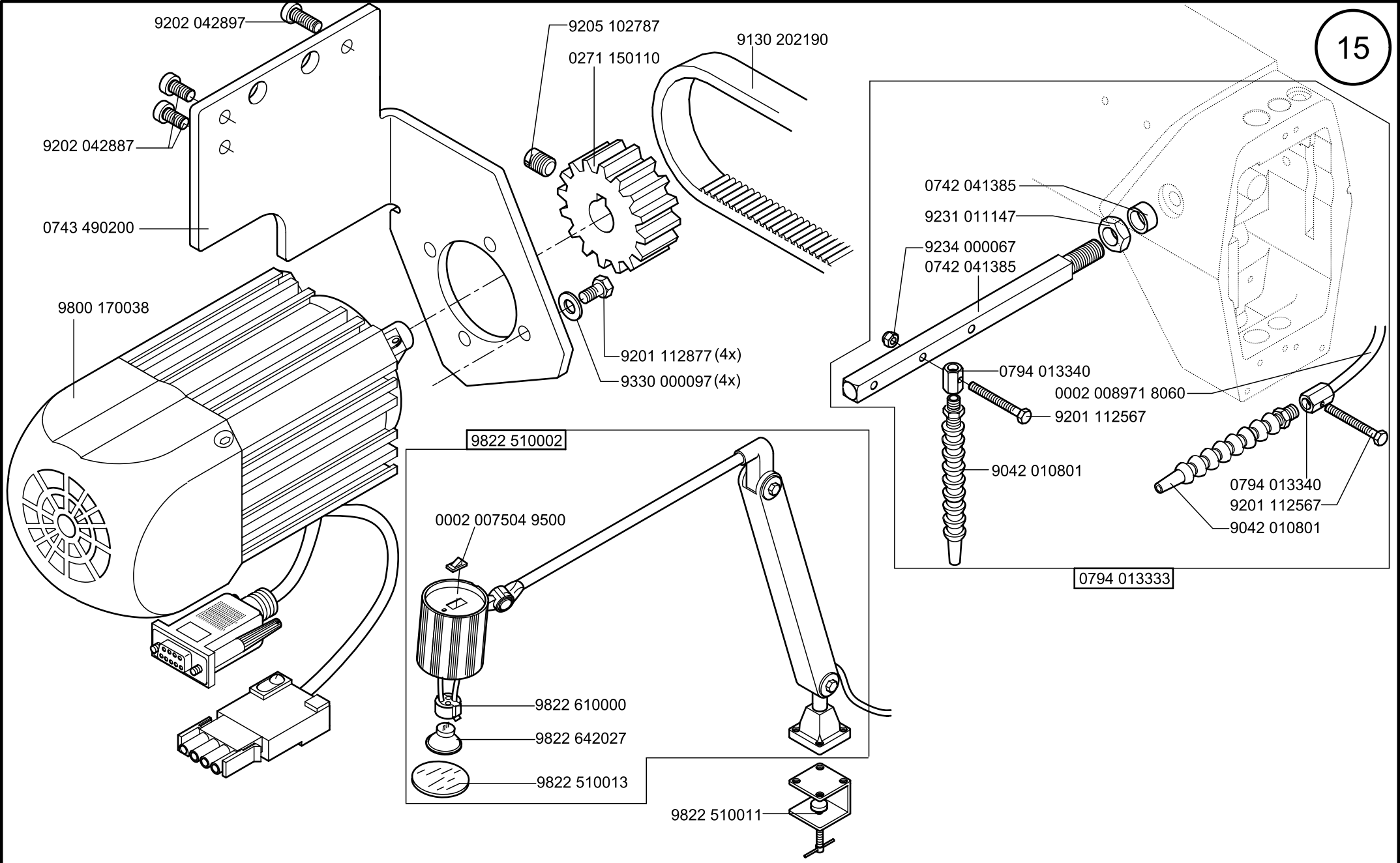
Pos.	Teile-Nr. / Part no.	Benennung	Denomination
	0791 743506	BEIPACK,LEHREN	ACCESSORIES GAUGES
1	9301 022608	ZYL.STIFT	cylinder pin
2	0935 107077	LEHRE	gauge
3	0933 080200	FUEHLEHRE	gauge
4	0935 107071	NADELSTANGENHOEHE	needle gauge
5	0935 107090	LEHRE (RESTF.WAECHTER AUSR.)	gauge
7	9825 810413	SICHERUNG	retainer
7	9825 810416	SICHERUNG	retainer
8	9092 013414 080S	NADEL	needle
9	0211 000700	EINSTELLSTIFT	setting pin
10	0990 490128	PINZETTE	pincette
11	0791 000100	SCHRAUBENDREHER	screwdriver
12	0APP 000055	SCHRAUBENDREHER	screwdriver
13	9081 500010	SCHRAUBENDREHER	screwdriver
14	0052 000369	OELKANNE	oil can
15	0933 022562	MESSER	knife
16	0935 001807	GEGENMESSER	counterknife
17	0211 000699	OELKISSEN	oil satchel
18	0792 038508 A	DISTANZBLECH	distanz plate
19	0746 000056	SCHALLDAEMPFER	silencer
20	0935 105223	SPULE	bobbin
21	0933 006293	SCHEIBE	washer

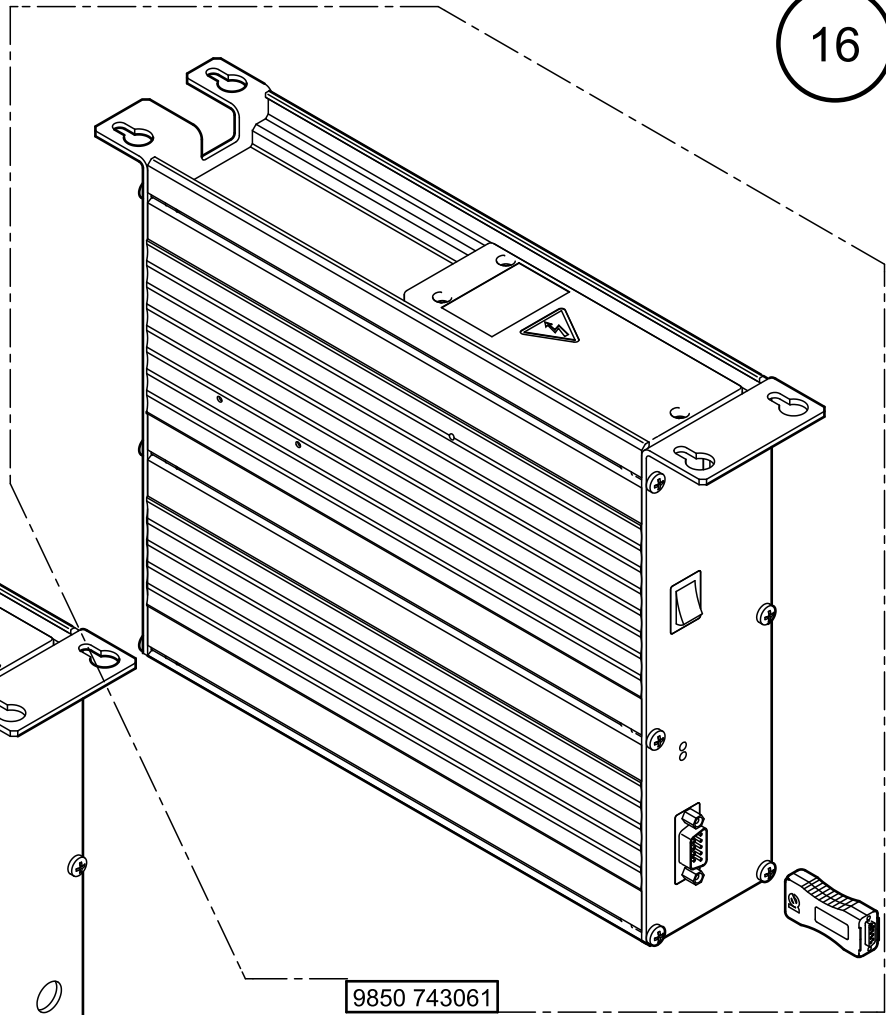
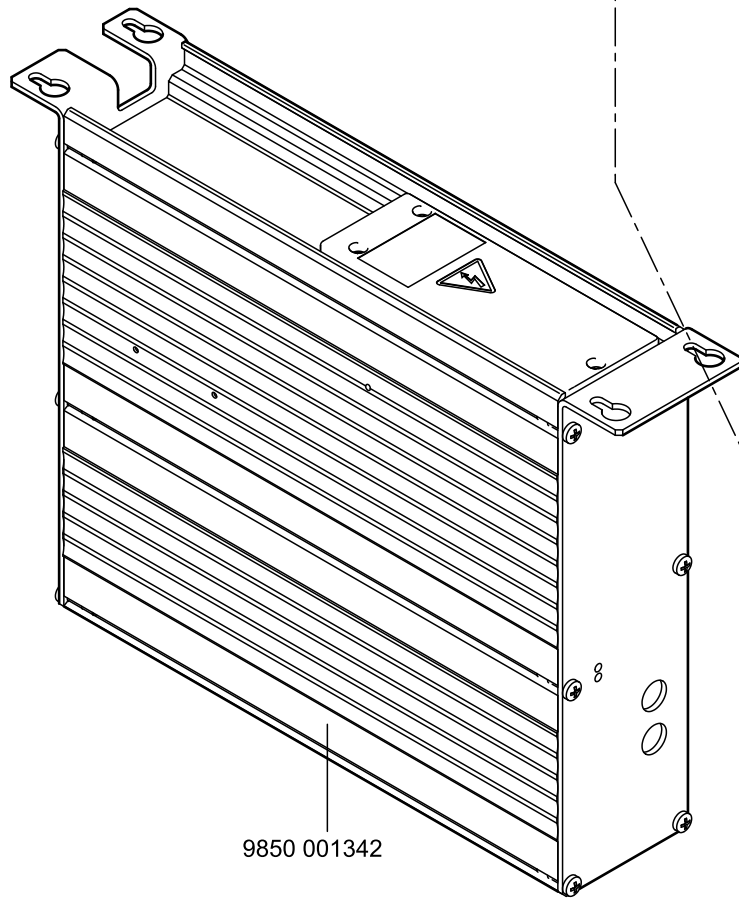
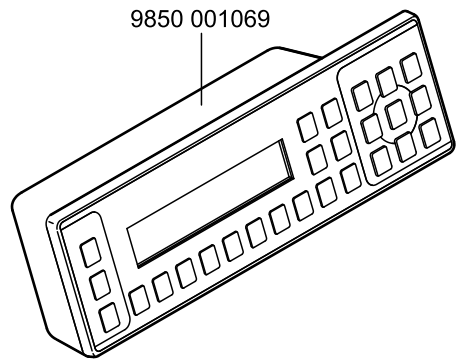
Pos.	Teile-Nr. / Part no.	Benennung	Denomination
------	----------------------	-----------	--------------

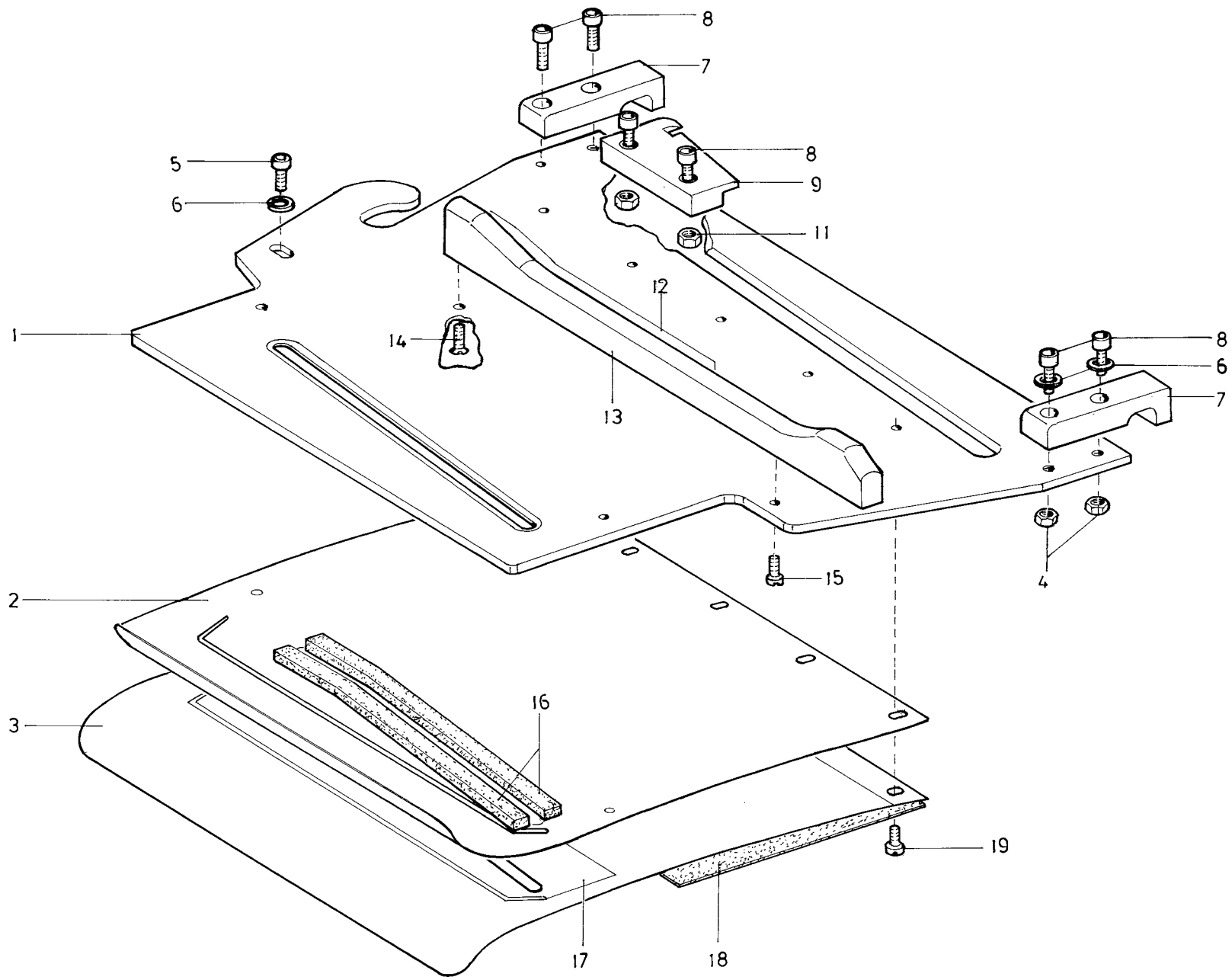


Pos.	Teile-Nr. / Part no.	Benennung	Denomination
		GESTELL	BASE
1	MG50 005505	GESTELL K	base cpl.
2	9202 003747	ZYL. SCHR.	cyl. screw
3	MG50 005552	FUSS	foot
4	MG50 005602	LASCHE	shackle
5	MG50 005552	FUSS	foot
6	MG50 005622	STREBE	shackle
7	0746 000265	LAGERBOCK	bearing block
8	9202 002887	ZYL.SCHR.	cyl. screw
9	0556 000574	SCHEIBE	disc
10	0995 340617	6KT.MUTTER	hexagonal nut
11	9330 000177	SCHEIBE	disc
12	9840 131001	KABELVERSCHR.	coupling
13	MG43 000062	KLEMME	clamp
14	9231 110137	6KT.MUTTER	hexagonal nut
15	9330 000127	SCHEIBE	disc
15	9330 900077	SCHEIBE	disc
16	9305 404050	SPANNSTIFT	pin
17	9201 113777	6KT.SCHR.	hexagonal screw
18			
19	9202 003327	ZYL.SCHR.	cyl. screw
20	9330 900127	SCHEIBE	washer
21	0725 000520 B	FEDERRING	elastic washer
22	MG50 005606	VERSCHLUSSKAPPE	cap
23	MG45 004558	APP.ROLLE	roller
24	MG50 004559	BUCHSE	bushing
25	9202 003717	ZYL.SCHR.	cyl.screw
27	MG50 004563	SCHRAUBE	screw
28	MG50 004565	SCHEIBE	washer
29	9352 000140	SICHER.RING	lock washer
30	0700 074312	TISCHPLATTE	table top
31	Z112 000164	MEGI-PUFFER	rubber buffer
32	0570 001201	SCHEIBE	disc
33	9234 000107	6KT.MUTTER	nut
34			

Pos.	Teile-Nr. / Part no.	Benennung	Denomination
35			
36			
37			
38	0999 202486	KABELVERSCHR.	cable-coupling
39	0999 240057	MUFFE	bushing
40	0791 001095	MUTTER	nut
41	9204 202038	LINSENSCHR.	screw
42	0791 001093 A	SCHEIBE	disc
43	0791 001085	GARNST.ROHR	yarn supp tube
44	0791 001091	GARNHALTEAM K (MIT POS.40-42)	yarn hoder arm (with pos.40-42)
45	0077 110220	AUFLAGE	support
46	0077 110230	ZENTRIERSTUECK	centering piece
47	0791 001200	FADENFUEHRUNG K * (MIT POS.40-42)	thread guide * (mit pos.40-42)
48	0746 000056	SCHALLDAEMPFER * * BEIPACK	sound absorber * * accessories

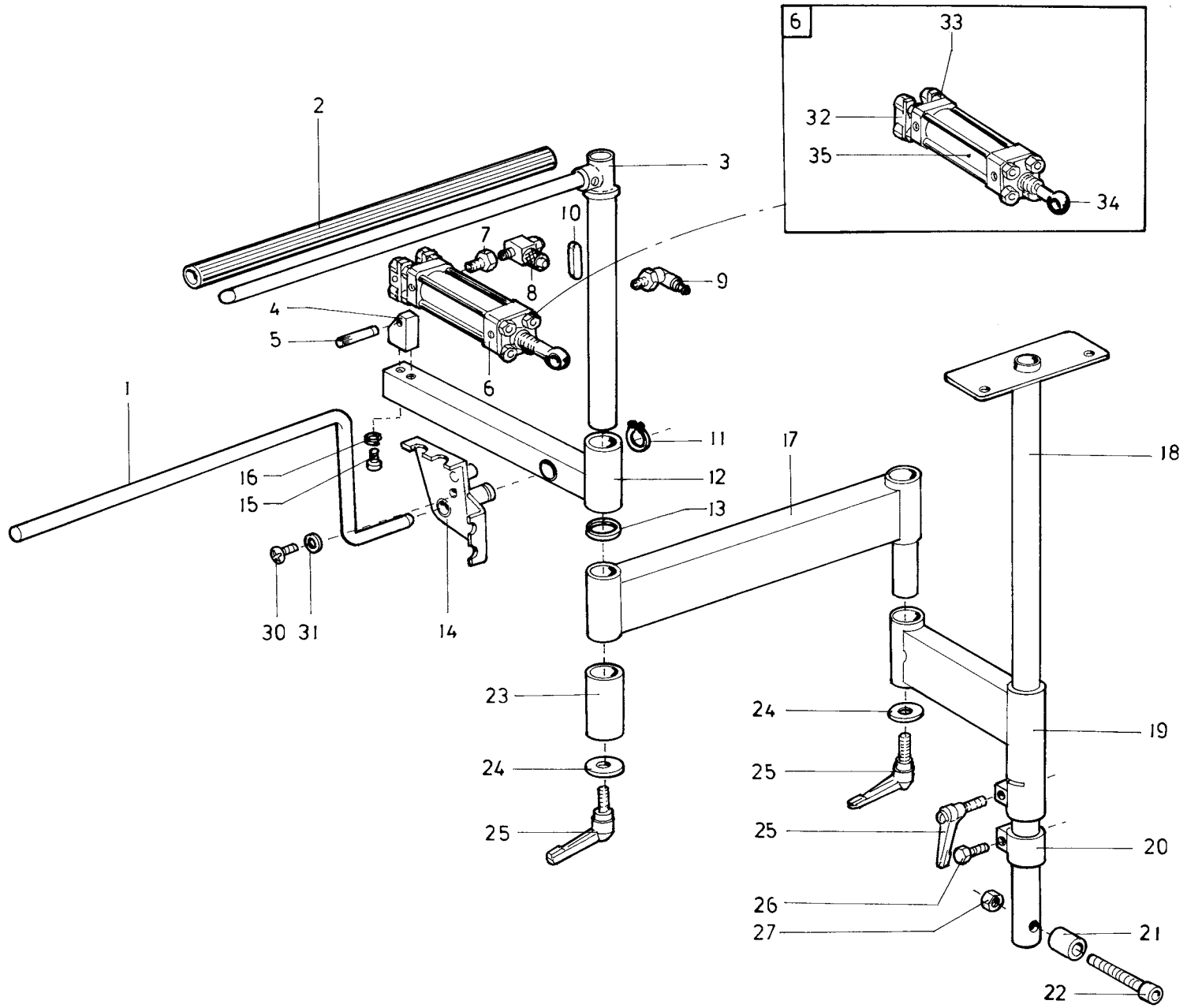






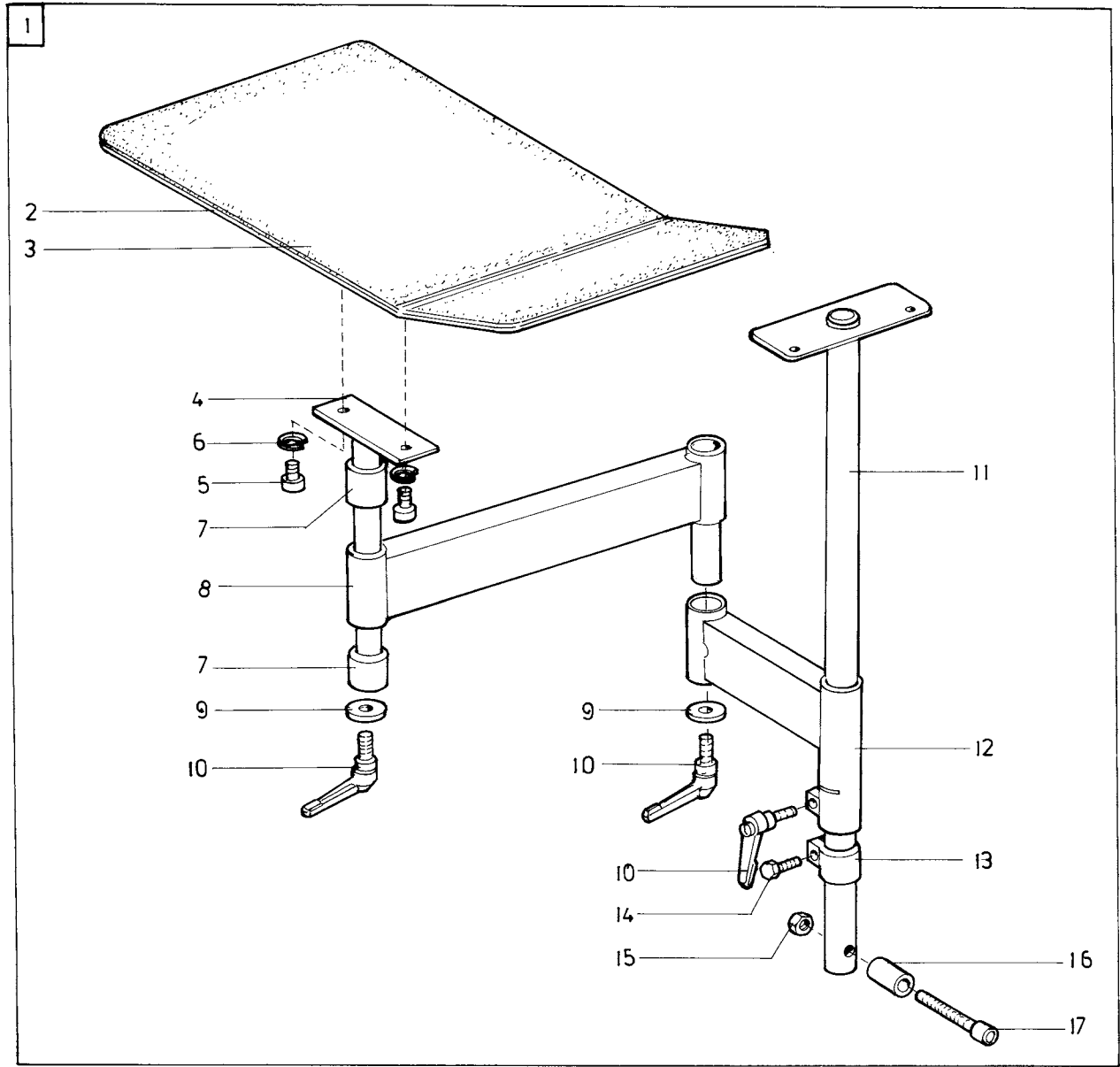
Pos.	Teile-Nr. / Part no.	Benennung	Denomination
		FORMSAETZE	TEMPLATE SETS
1	0793 078204	GRUNDPLATTE (GERADE)	bed-plate (straight)
1	0793 078224	GRUNDPLATTE (GEBOGEN)	bed-plate (curved)
2	0793 078207	STOFFKLEB.(OBERT.) (GERADE)	cloth clamp (straight)
2	0793 078227	STOFFKLEB.(OBERT.) (GEBOGEN)	cloth clamp (curved)
3	0793 078209	STOFFKLEB.(UNTERT.) (GERADE)	cloth clamp (straight)
3	0793 078229	STOFFKLEB.(UNTERT.) (GEBOGEN)	cloth clamp (curved)
4	0793 078142	6KT.MUTTER	hexagonal nut
5	9202 002487	ZYL.SCHR.	cyl.screw
6	9330 000097	SCHEIBE	disc
7	0793 078102	KLAMMER	clamp
8	9202 002487	Zyl.SCHR.	cyl.screw
9	0793 078107	RASTE	stop
11	9231 110107	6KT.MUTTER	hexagonal nut
12	0793 078124	SCHALTBLECH	switch plate
13	0793 078122	NOCKEN	cam, tappet
14	0271 000298	SENKSCHR:	sunk screw
15	9204 201668	LINSENSCHR.	Screw
16	0002 009022 7200	TESAMOLL	tesamoll
17	0793 078162	KLEBEBAND	tape adhesive
18	0793 078147	GLEITPLATTE	slide plate
19	9204 201648	LINSENSCHR.	screw

Pos.	Teile-Nr. / Part no.	Benennung	Denomination
------	----------------------	-----------	--------------



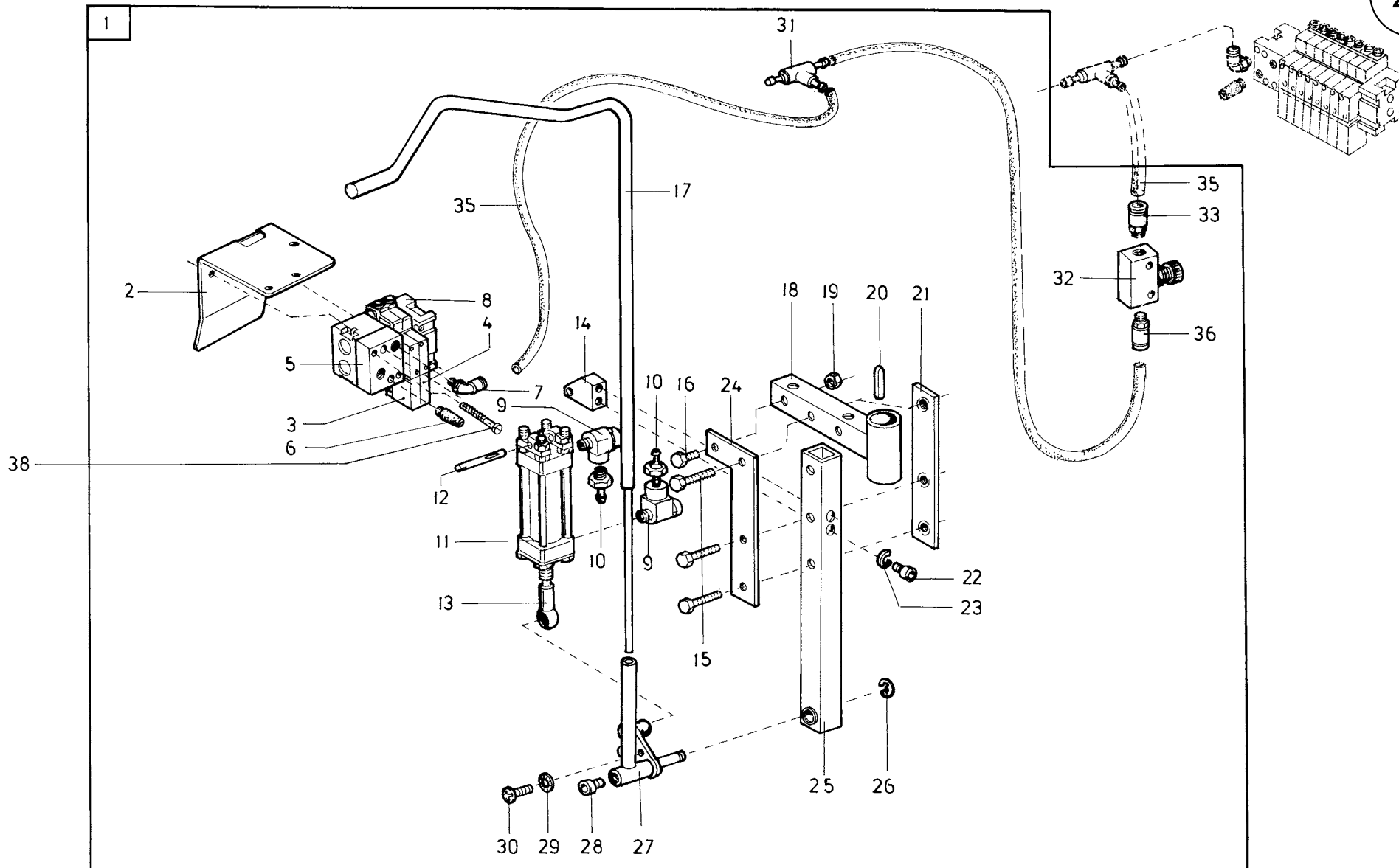
Pos.	Teile-Nr. / Part no.	Benennung	Denomination
		BUENDELKLEMME	BUNDLE CLAMP
1	0742 003157	HEBEL	lever
2	0002 007106 1800	THERMOSYN	hose
3	0742 003114	KLAMMERHALTER V	clamp holder
4	0742 003275	LAGERBOCK	jack, support
5	0650 000336	KERBSTIFT	dowel pin
6	0742 003148	ZYLINDER K (MIT PO.32-35)	cylinder cpl. (with pos.32-35)
7	9792 001030	REDUZIERNIPPEL	reducing nipple
8	9710 920011	VENTIL, DROSSEL	valve reactor
9	9790 201001	L-STECKNIPPEL	plug
10	0742 003210	PASSFEDER	spring
11	9352 000200	SICH.RING	retainer ring
12	0742 003124	LAGERSTUECK V	bearing piece
13	0742 007339	RING	ring
14	0742 007331	HEBEL V	lever
15	9202 002887	ZYL.SCHR.	cyl. Screw
16	0744 001131	FEDERRING	elastic washer
17	0794 013245	SCHWENKARM V	pivot arm
18	0794 013226	HALTEROHR V	part
19	0742 005905	SCHWENKARM V	pivot arm
20	0742 003023	STELLRING V	adj ring
21	0794 013231	BUCHSE	bushing
22	9202 003787	ZYL.SCHR.	cyl. screw
23	0742 003017	BUCHSE	bushing
24	0742 003040	SCHEIBE	disc
25	0742 007340	KIPP-KLEMMHEBEL	clamping lever
26	9201 113737	6KT.SCHR.	hexagonal screw
27	9231 110147	6KT.MUTTER	hexagonal nut
30	9202 002467	ZYL.SCHR.	cyl. screw
31	0744 050242	ZAHNSCHEIBE	toothed washer
32	0742 003147	LAGERBOCK	jack, support
33	9231 110128	6KT.MUTTER	hexagonal nut
34	9357 200116	KUGELPFANNE	ball-socket
35	9700 001260	ZYLINDER,DOPPEL	cylinder,double

Pos.	Teile-Nr. / Part no.	Benennung	Denomination
------	----------------------	-----------	--------------



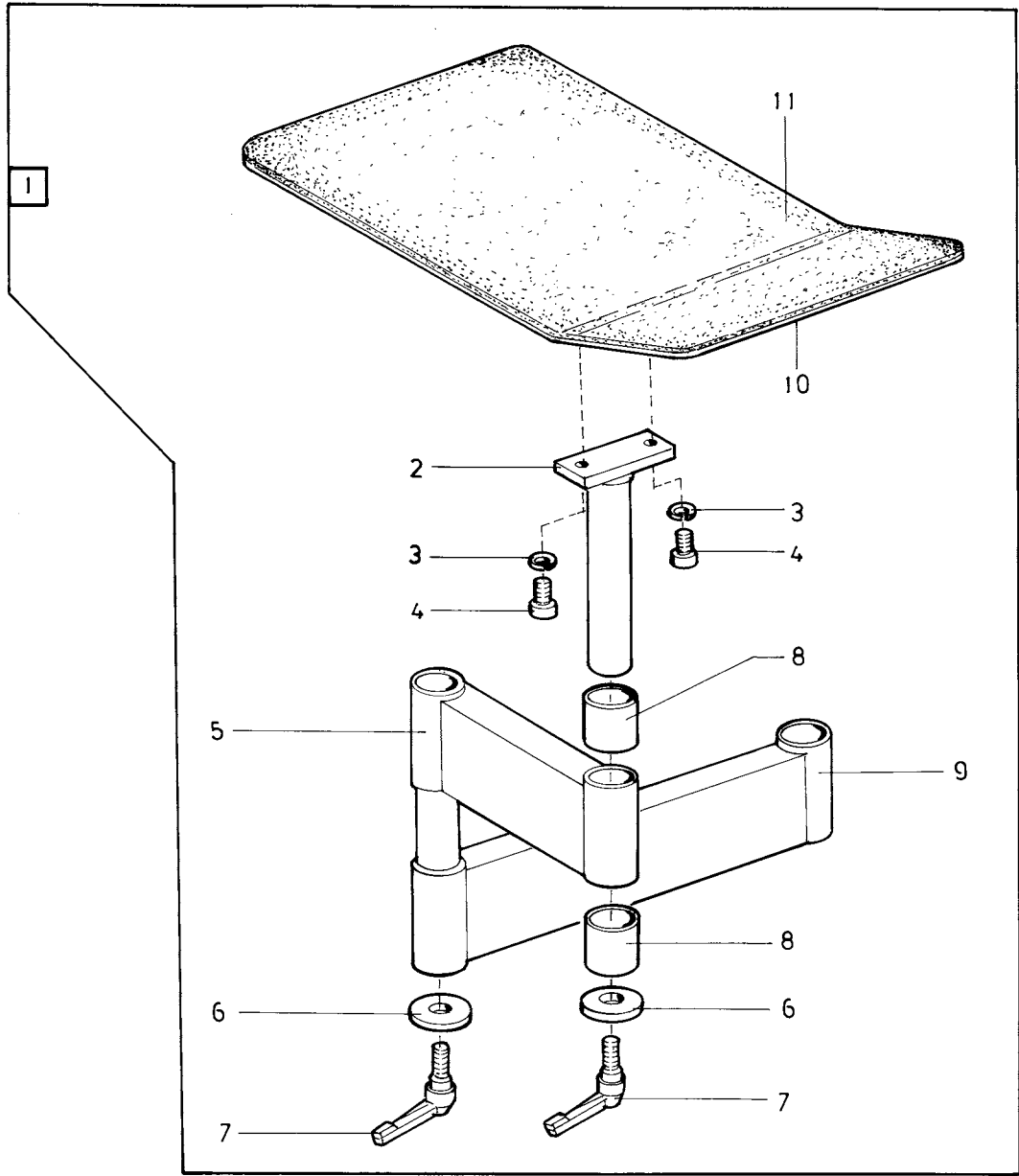
Pos.	Teile-Nr. / Part no.	Benennung	Denomination
		AUFLAGETISCH	SUPPORT TABLE
1	0794 013444	AUFLAGETISCH K (MIT POS.2-17)	support table (with pos.2-17)
2	0742 007355	BUENDELTISCH V	bundle table
3	0742 007356	BUENDELTISCH V	bundle table
4	0742 007455	STUETZE V	support
5	9202 023288	ZYL.SCHR.	cyl. screw
6	0725 000520 B	FEDERRING	elastic washer
7	0742 007353	BUCHSE	bushing
8	0742 003032	SCHWENKARM V	pivot arm
9	0742 003040	SCHEIBE	disc
10	0742 003018	KIPP-KLEMMHEBEL	lever
11	0794 013226	HALTEROHR	holdertube
12	0742 005905	SCHWENKARM	pivot.arm
13	0742 003023	STELLRING.V	adj.ring
14	9201 113737	6KT.SCHR:	hexagonal srew
15	9231 110147	6KT.MUTTER	hexagonal nut
16	0794 013231	BUCHSE	bushing
17	9202 003787	ZYL.SCHR.	cyl..screw

Pos.	Teile-Nr. / Part no.	Benennung	Denomination
------	----------------------	-----------	--------------



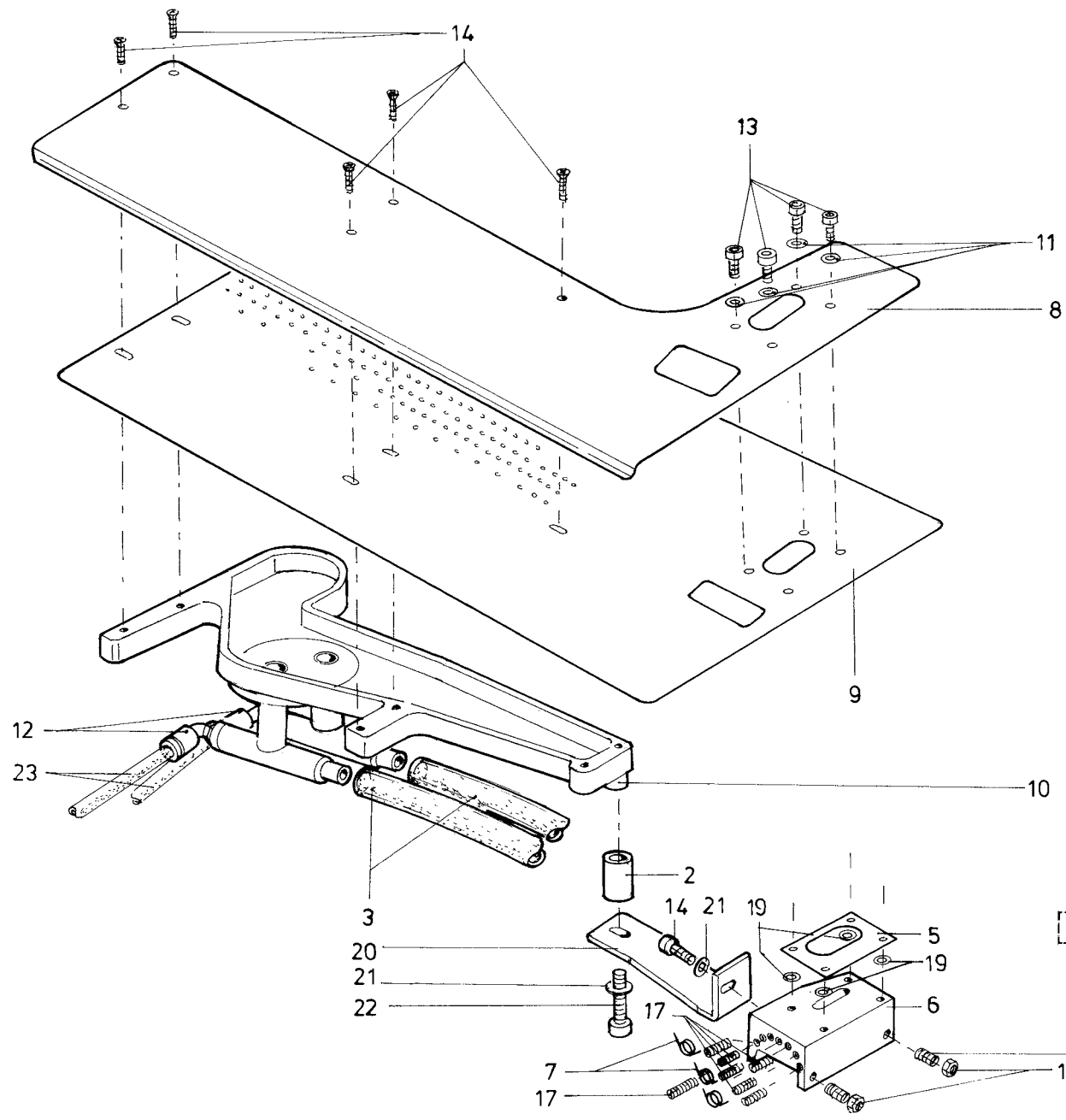
Pos.	Teile-Nr. / Part no.	Benennung	Denomination
		AUSSTREIFER	SMOOTHER
1	0794 000332	AUSSTREIFER K (MIT POS.2-36)	smoother (with pos.2-36)
2	0794 000342	WINKEL	angle
3	9710 061201	VENTIL,MAGNET	part
4	9710 061230	VENTIL,MAGNET	part
5	9710 900012	ANSCHLUSSBLOCK	fitting plate
6	9710 982005	SCHALLDAEMPFER	sound absorber
7	9790 201001	WI-E -VERSCHR.	coupling
8	9710 900013	ABSCHLUSSBLOCK	fitting plate
9	9710 920022	VENTIL,DROSSEL	valve reactor
10	9790 200001	STECKNIPPEL V	plug
11	9700 001270	ZYLINDER,DOPPEL	cylinder,double
12	0650 000336	KERBSTIFT	dowel pin
13	9357 200116	KUGELPFANNE	ball-socket
14	0742 003275	LAGERBOCK	jack, support
15	9201 013787	6KT.SCHR.	hexagonal screw
16	9201 113697	6KT.SCHR.	hexagonal screw
17	0742 006024	AUSSTREIFER V	smoother
18	0742 003204	SCHWENKARM V	pivot arm
19	9231 110137	6KT.MUTTER	hexagonal nut
20	0742 003210	PASSFEDER	feather
21	0742 003221	LASCHE V	shackle
22	9202 002887	ZYL.SCHR.	cyl. Screw
23	0744 001131	FEDERRING	elastic washer
24	0794 000245	LASCHE	shackle
25	0742 003211	STREBE	stay
26	9352 000100	SICH.RING	retainer ring
27	0742 006026	HEBEL V	lever
28	9202 023288	ZYL.SCHR.	cyl. Screw
29	0744 050242	ZAHNSCHEIBE	toothed washer
30	9202 002467	ZYL.SCHR.	cyl. Screw
31	9790 020010	T-VERB.STUECK	hose connection
32	9710 920120	VENTIL,DROSSEL	valve reactor
33	0999 240381	GD-E -VERSCHR.	coupling

Pos.	Teile-Nr. / Part no.	Benennung	Denomination
35	9731 005004	SCHLAUCH	hose
36	9790 200001	GD-E -VERSCHR.	coupling
38	9203 003167	ZYL.SCHR.	cyl. screw



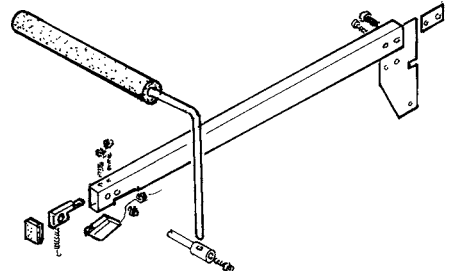
Pos.	Teile-Nr. / Part no.	Benennung	Denomination
		BUENDELTISCH	BUNDLE TABLE
1	0794 000091	BUENDELTISCH K (MIT POS. 2-11)	bundle table cpl. (with pos. 2-11)
2	0793 007455	STUETZE	support
3	0725 000520 B	FEDERRING	elastic washer
4	9202 023288	ZYL.SCHRAUBE	cyl.head screw
5	0742 007316	SCHWENKARM V	pivot arm
6	0742 003040	SCHEIBE	washer
7	0742 003018	KIPP-KLEMMHEBEL	lever
8	0742 007353	BUCHSE	bushing
9	0742 007341	SCHWENKARM V	pivot arm
10	0742 007355	BUENDELTISCH (MIT POS.11)	bundele table (with pos.11)
11	0002 008323 5600	WEBBAUMBELAG	lining 1m

Pos.	Teile-Nr. / Part no.	Benennung	Denomination
------	----------------------	-----------	--------------

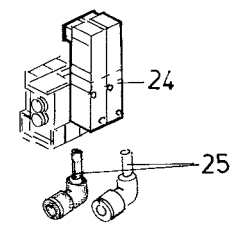


1

Siehe Tafel 23!
look at table 23!

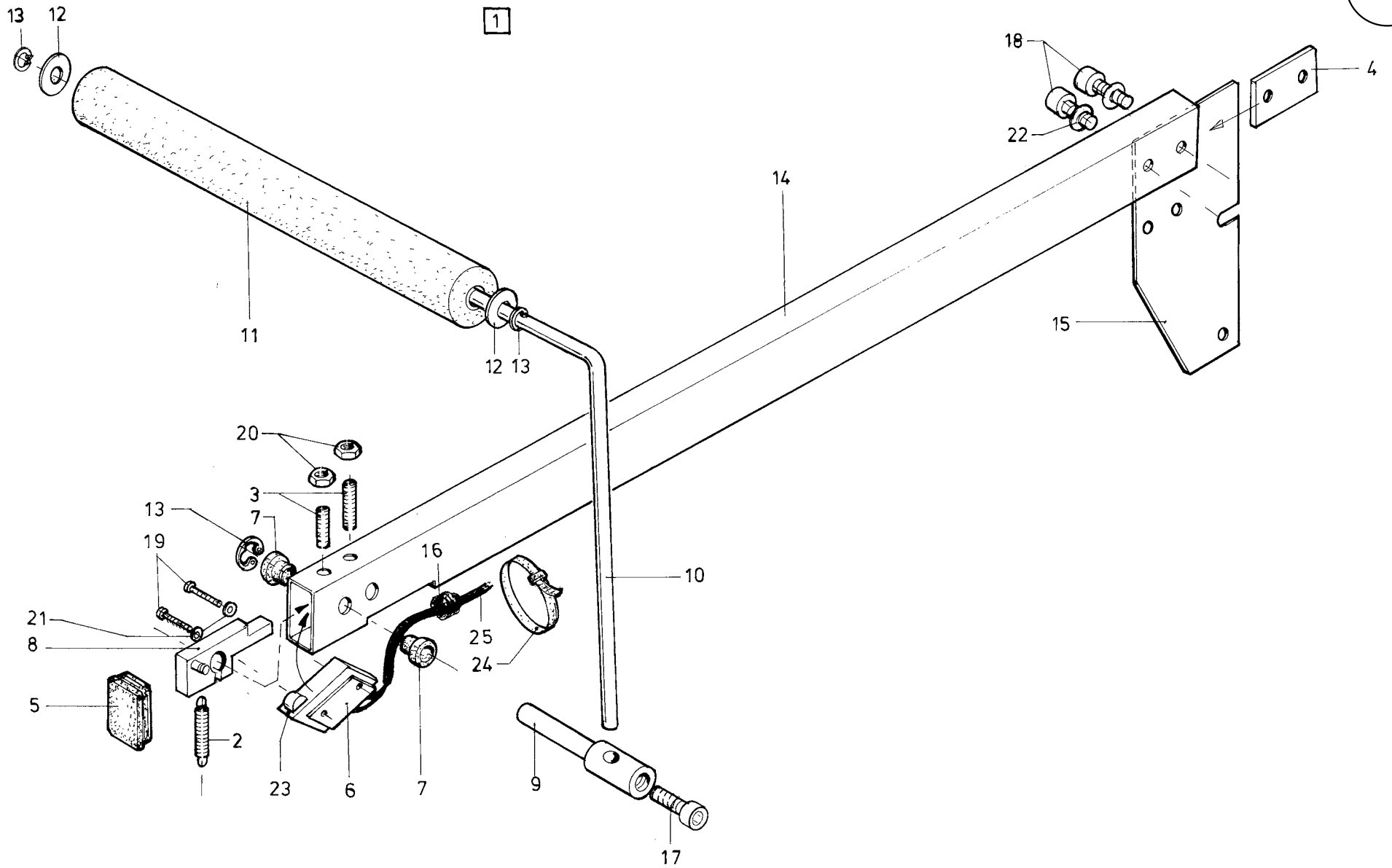


4



Pos.	Teile-Nr. / Part no.	Benennung	Denomination
		VAKUUM-FALTTISCH	VACUUM -FOLDTABLE
1	0793 080000	VAKUUM-FALTTISCH (MIT POS.2,3,4,20-25) (U.TEILE VON TAFEL 23)	vacuum-foltable (with pos.2,3,4,20-25) (and parts from table 23)
2	Z151 001047	ABSTANDSHUELSE	bushing
3	0699 679123	SCHLAUCH	hose
4	0793 080002	FALTISCH K (MIT POS.5-19)	foltable (with pos.5-19)
5	0792 038508 A	DISTANZBLECH	distanc plate
6	0792 038521	LAGERBOCK	bearing block
7	0792 038527	DREHFEDER	spring
8	0793 080004	ABDECKBLECH	coverplate
9	0793 080005	FALTBLECH	foldplate
10	0793 080012	SAUGKASTEN	vacuum box
11	0933 006293	SCHEIBE	washer
12	0999 240392	WI-E-VERSCHRAUBUNG	coupling
13	9202 002497	ZYL.SCHRAUBE	cyl.head screw
14	9204 001258	SENKSCHRAUBE	sunk screw
15	9205 101878	GEW.STIFT	stud
16	9205 102208	GEW.STIFT	stud
17	9205 102258	GEW.STIFT	stud
18	9234 000067	6KT.MUTTER	hexagonal nut
19	9330 200107	SCHEIBE	washer
20	0793 080032	WINKEL	angle
21	9330 200107	SCHEIBE	washer
22	9202 002517	ZYL.SCHRAUBE	cyl.head screw
23	9731 006004	SCHLAUCH	hose
24	9710 061202	VENTIL,MAGNET	valve,magnet
25	9790 060102	VERBINDUNG W-E DA4/6	coupling

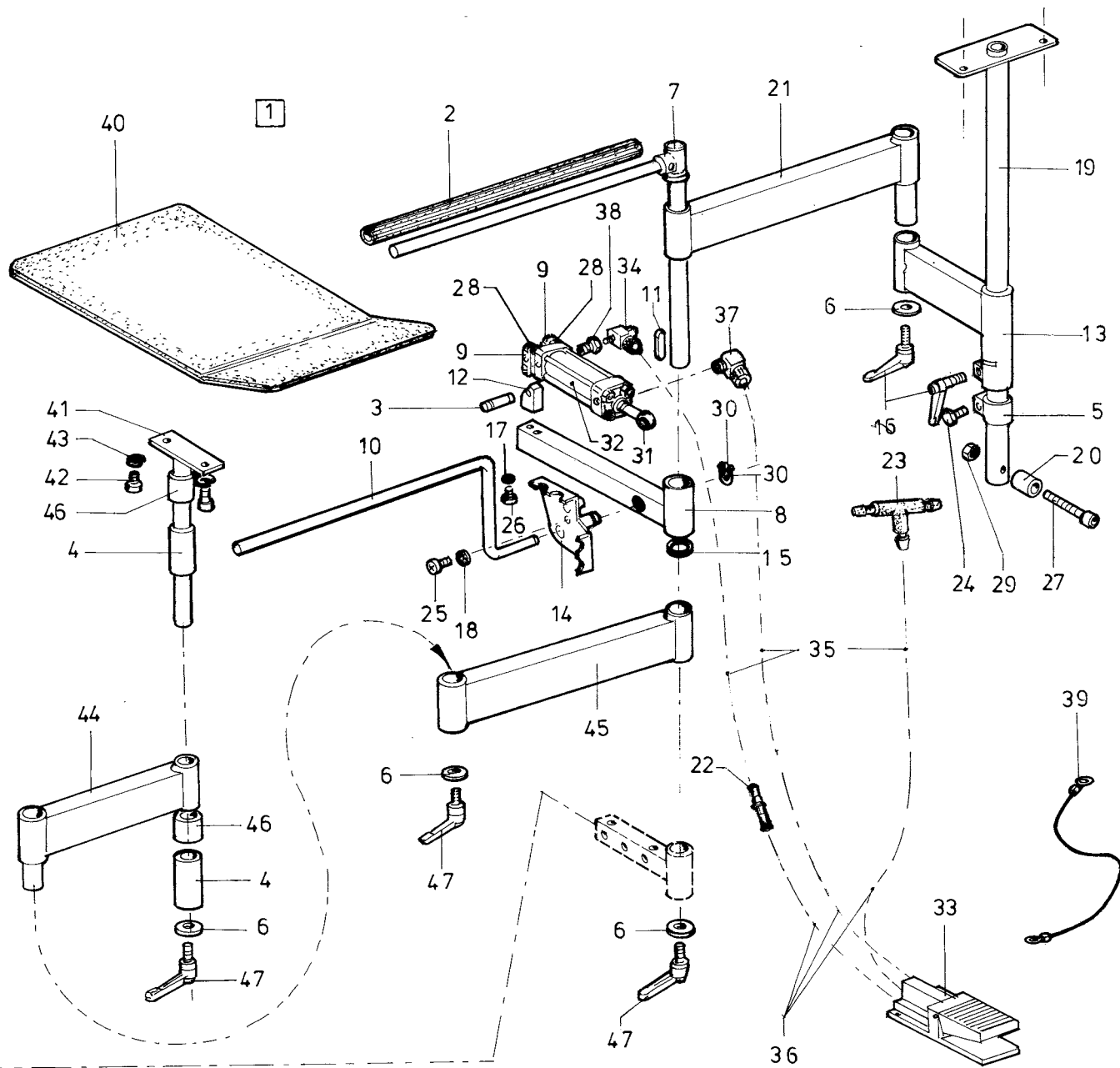
Pos.	Teile-Nr. / Part no.	Benennung	Denomination
------	----------------------	-----------	--------------



Pos.	Teile-Nr. / Part no.	Benennung	Denomination
		KNIESCHALTER	KNEE SWITCH
1	0793 080051	Knieschalter K.(mit Pos.2-25)	knee switch cpl.(with pos.2-25)
2	0570 000552	Zugfeder	spring
3	0570 001757	Gew.Stift	stud
4	0718 002219	Bef.Platte	plate
5	0718 011043	Stopfen	plug
6	0741 000277	Lasche	shackle
7	0741 000908	Buchse	bushing
8	0741 001457	Klemmstueck	block
9	0741 001462	Bolzen	bolt
10	0741 001472	Hebel	lever
11	0741 001473	Gummiwalze	rubber roll
12	0741 001476	Scheibe	washer
13	0744 022395	Greifring	retainer ring
14	0793 080053	Rohr	tube
15	0793 080113	Platte	plate
16	0798 221002	Durchfuehrung	execution
17	9202 002927	Zyl.Schraube	cyl.head screw
18	9202 003297	Zyl.Schraube	cyl.head screw
19	9203 003097	Zyl.Schraube	cyl.head screw
20	9231 110127	6Kt.Mutter	hexagonal nut
21	9330 000107	Scheibe	washer
22	9330 000127	Scheibe	washer
23	9815 510027	Mikroschalter	switch
24	9840 121002	Kabelbinder	cable clamp
25	9870 743033	Leitung kpl.	cable setl.

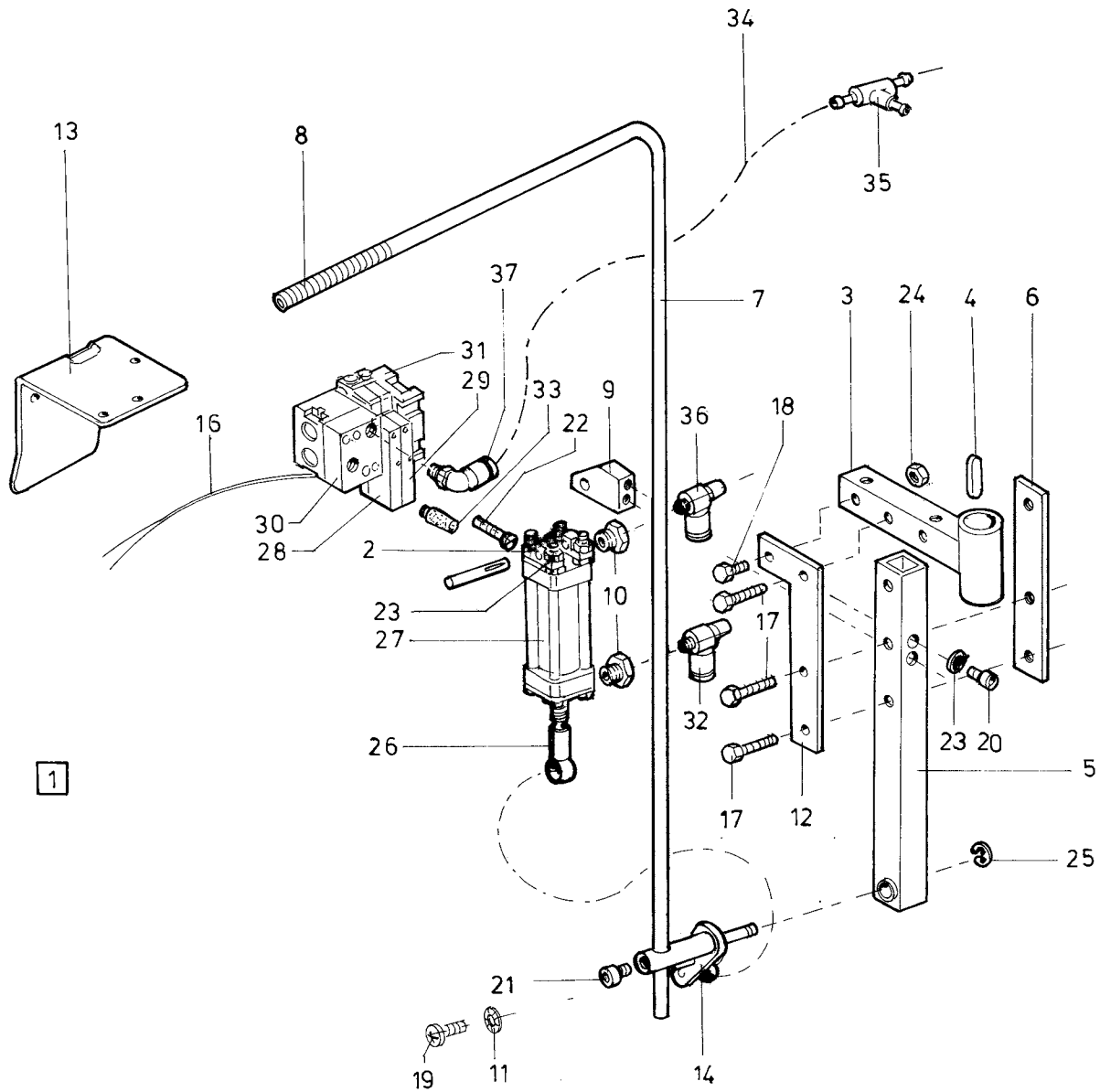
Pos.	Teile-Nr. / Part no.	Benennung	Denomination
------	----------------------	-----------	--------------

Siehe Tafel 25 !
look at table 25 !



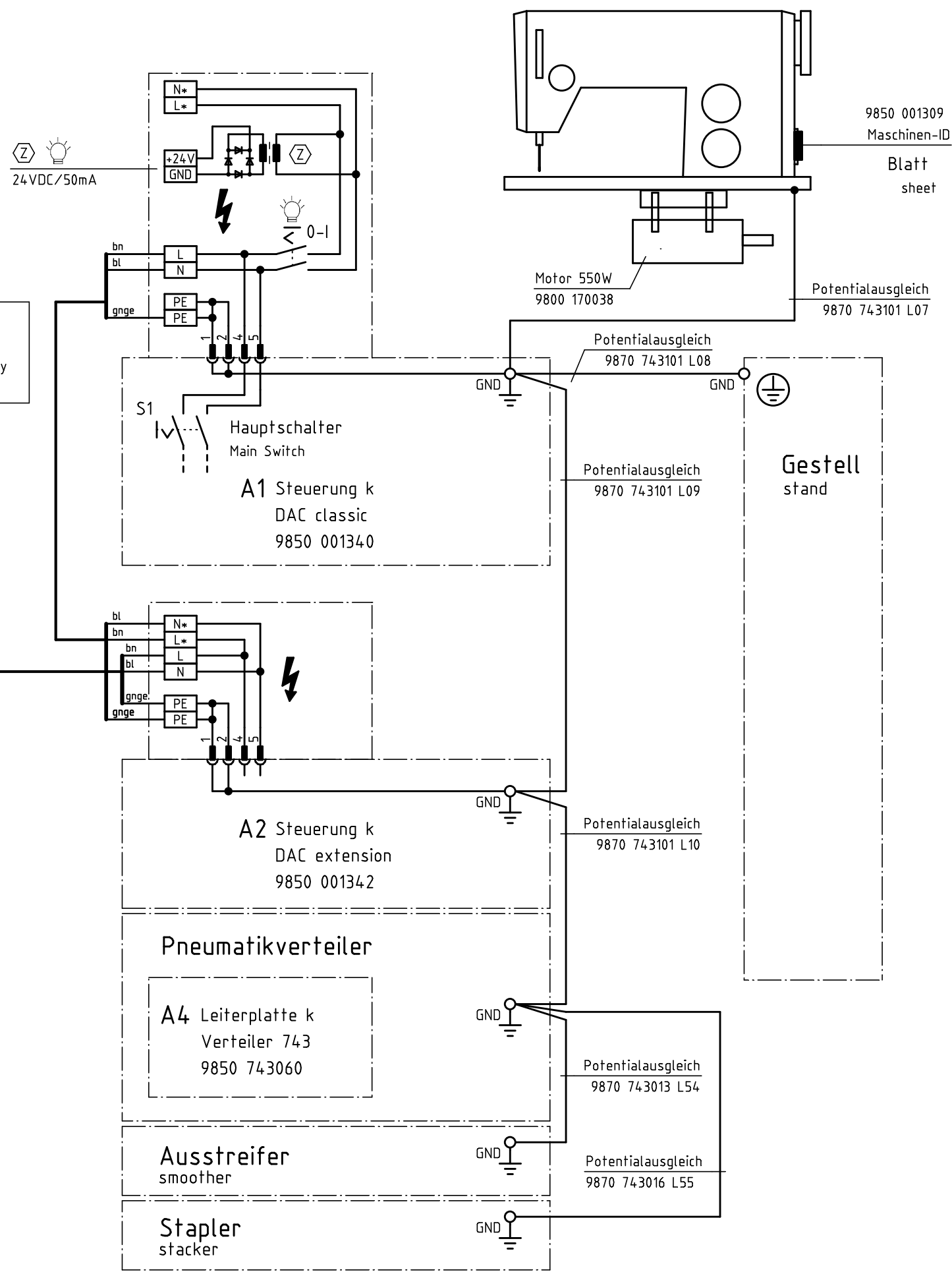
Pos.	Teile-Nr. / Part no.	Benennung	Denomination
		BUENDELKLEMME	BUNDLE CLAMP
1	0794 013222	BUENDELKLEMME (MIT POS.2-46)	bundle clamp (with pos.2-46)
2	0002 007106 1800	Thermosyn Schlauch	thermosyn hose
3	0650 000336	Kerbstift	pin
4	0742 003017	Buchse	bushing
5	0742 003023	Stellingring	set-ring
6	0742 003040	Scheibe	washer
7	0742 003114	Klammerhalter	clamp holder
8	0742 003124	Lagerstück	bearing piece
9	0742 003147	Lagerbock	bearing block
10	0742 003157	Hebel	lever
11	0742 003210	Passfeder	piece
12	0742 003275	Lagerbock	bearing block
13	0742 005905	Schwenkarm	lever
14	0742 007331	Hebel	lever
15	0742 007339	Ring	ring
16	0742 007340	Klemmhebel	clamping lever
17	0744 001131	Federscheibe	elastic washer
18	0744 050242	Zahnscheibe	toothed washer
19	0794 013226	Halterohr	holder tube
20	0794 013231	Buchse	bushing
21	0794 013245	Schwenkarm	pivot arm
22	0797 002017	Schlauchtülle	hose socket
23	0797 002214	T-Verbindung	t-connection
24	9201 113737	6Kt.Schraube	hexagonal screw
25	9202 002467	Zyl.Schraube	cyl.head screw
26	9202 002887	Zyl.Schraube	cyl.head screw
27	9202 003787	Zyl.Schraube	cyl.head screw
28	9231 110128	6Kt.Mutter	hexagonal nut
29	9231 110147	6Kt.Mutter	hexagonal nut
30	9352 000200	Sicher.Ring	retainer ring
31	9357 200116	Kugelpfanne	ball socket
32	9700 001260	Zylinder,doppel	cylinder,double
34	9710 920011	Ventil,Drossel	valve.reactior
33	9710 002001	Ventil,Pedal	valve.pedal

Pos.	Teile-Nr. / Part no.	Benennung	Denomination
35	9731 005004	Schlauch	hose
36	9731 006004	Schlauch	hose
37	9790 111001	L-Verschraubung	L-connection
38	9792 001030	Reduziernippel	reducing nipple
39	9870 743016	Leitung K	cable cpl.
40	0742 007355	Bündeltisch	bundle table
41	0742 007505	Stütze	support
42	9202 023288	Zyl.Schraube	hexagonal screw
43	0725 000520 B	Federring	elastic washer
44	0742 007316	Schwenkarm	pivot arm
45	0742 007341	Schwenkarm	pivot arm
46	0742 007353	Buchse	bushing
47	0742 003018	Klemmhebel	clamp lever

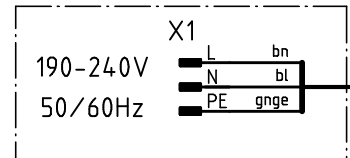


Pos.	Teile-Nr. / Part no.	Benennung	Denomination
		AUSSTREIFER	SMOOTHER
1	0794 000400	Ausstreifer	smoother
2	0742 003147	Lagerbock	bearing block
3	0742 003204	Schwenkarm	pivot arm
4	0742 003210	Passfeder	feather
5	0742 003211	Strebe	stay
6	0742 003221	Lasche	shackle
7	0742 003244	Buegel	bow
8	0742 003247	Zugfeder	spring
9	0742 003275	Lagerbock	bearing block
10	9792 001030	Reduziernippel	reducing nipple
11	0744 050242	Zahnscheibe	toothed washer
12	0794 000245	Lasche	shackle
13	0794 000342	Winkel	angle
14	0794 000367	Hebel	lever
15	0798 001606	Durchfuehrungstuelle	socket
16	9870 743013	Leitungssatz	cable cpl.
17	9201 013787	6Kt.Schraube	hexagonal nut
18	9201 113697	6Kt.Schraube	hexagonal screw
19	9202 002467	Zyl.Schraube	cyl.head screw
20	9202 002887	Zyl.Schraube	cyl.head screw
21	9202 023288	Zyl.Schraube	cyl.head screw
22	9203 003167	Zyl.Schraube	cyl.head screw
23	9231 110128	6Kt.Mutter	hexagonal nut
24	9231 110137	6Kt.Mutter	hexagonal nut
25	9352 000100	Sicher.Ring	retaining ring
26	9357 200116	Kugelpfanne	ball socket
27	9700 001270	Zylinder ,Doppel	cylinder,double
28	9710 061201	Ventil Magnet 3/2Wege 1xD4	valve,magnet 3/2 way 1xD4
29	9710 061230	Ventil,Magnet	valve.magnet
30	9710 900012	Anschlussblock	fitting plate
31	9710 900013	Abschlussblock	fitting plate
32	9710 920012	Drossel(Abluft)	reactor,outgoing air
33	9710 982005	Schalldaempfer	silencer
34	9731 005004	Schlauch	hose
35	9790 020010	T-Verb.Stueck	T-connection piece
36	9710 920011	Drossel	reactor air in

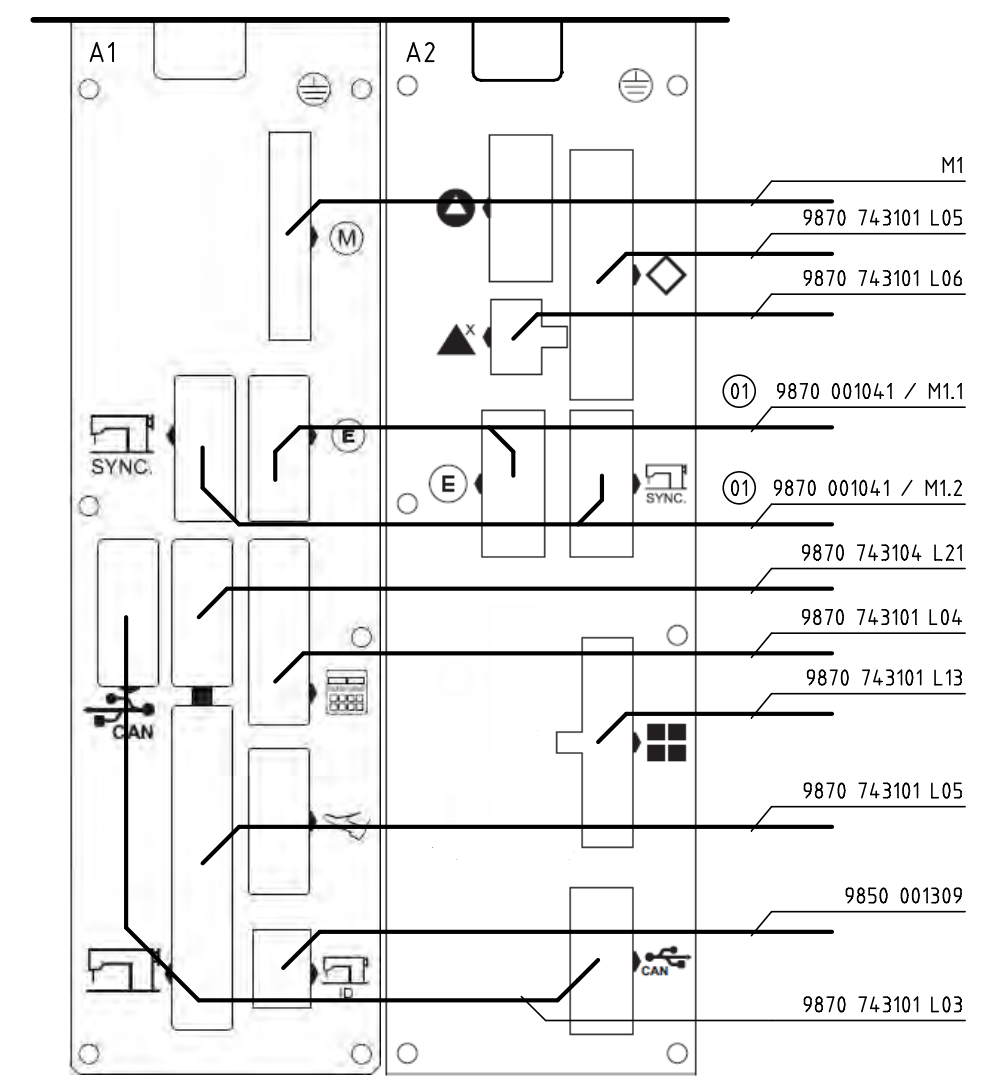
Pos.	Teile-Nr. / Part no.	Benennung	Denomination
37	9790 201001	Verschr.Winkel	coupling



① Zuleitung DAC classic
direkt an DAC extension
power cord DAC classic directly
connected to DAC extension



Übersicht Anschluss DAC classic / DAC extension
overview connection DAC classic / DAC extension



c	03.0	2019-09-09	Isaak	Datum	2013-11-04
b	02.0	2015-09-24	Isaak	Bearb.	Isaak
a	01.0	2014-11-11	Isaak	Geprüft	
	Änd.	Datum	Name	Norm	



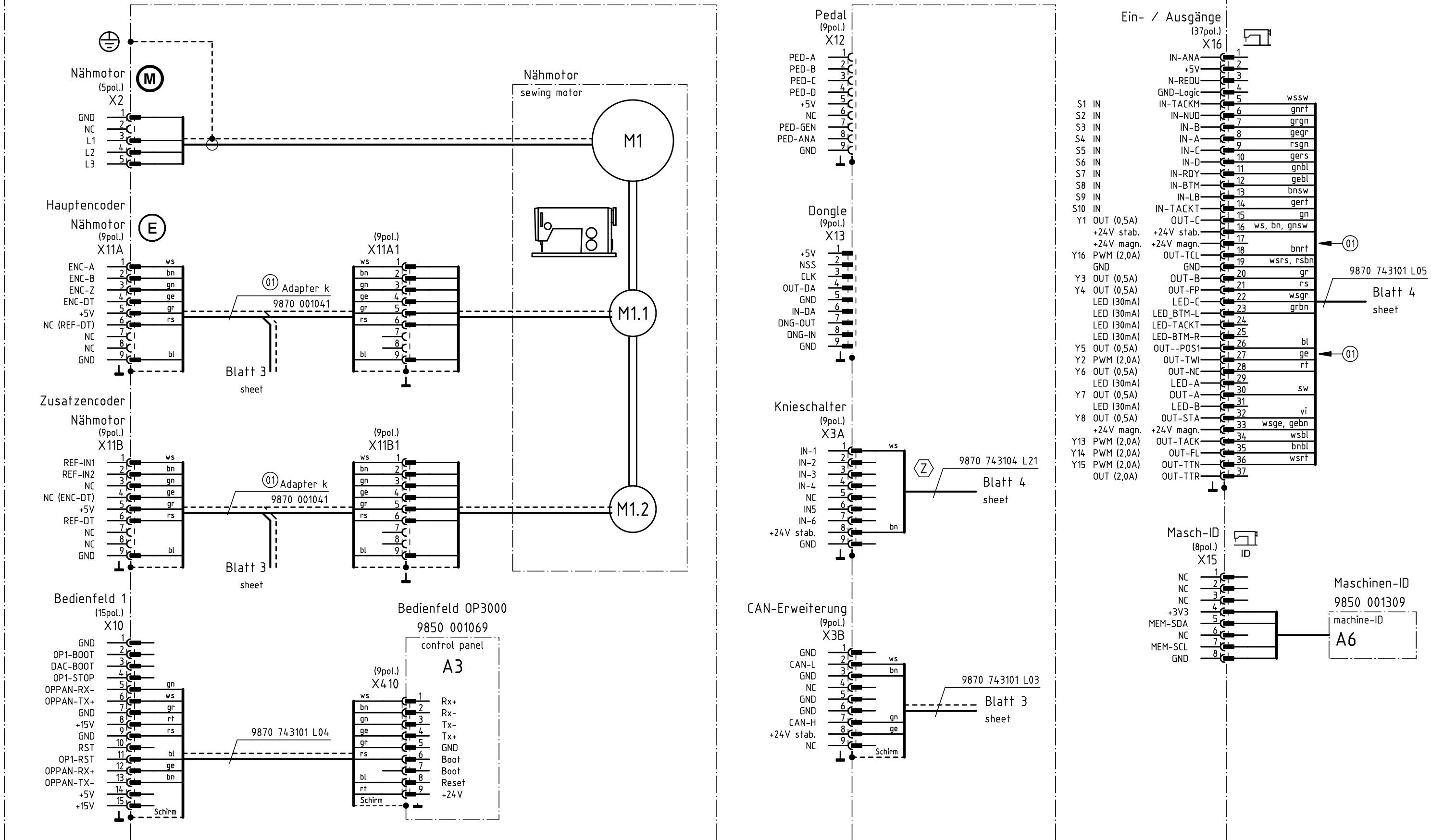
Teilfamilie
N
Freigabe
0016/13

Klasse 743-121 / -221
Netzverteilung / Potentialausgleich
power distribution / potential equalization

Bauschaltplan
9890 743100 B

Blatt
1 / 4

A1 Steuerung k
DAC classic
9850 001340



Zusatzeinrichtung
optional equipment

c	03.0	2019-09-09	Isaak	Datum	2013-11-04
b	02.0	2015-09-24	Isaak	Bearb.	Isaak
a	01.0	2014-11-11	Isaak	Geprüft	
	Änd.	Datum	Name	Norm	

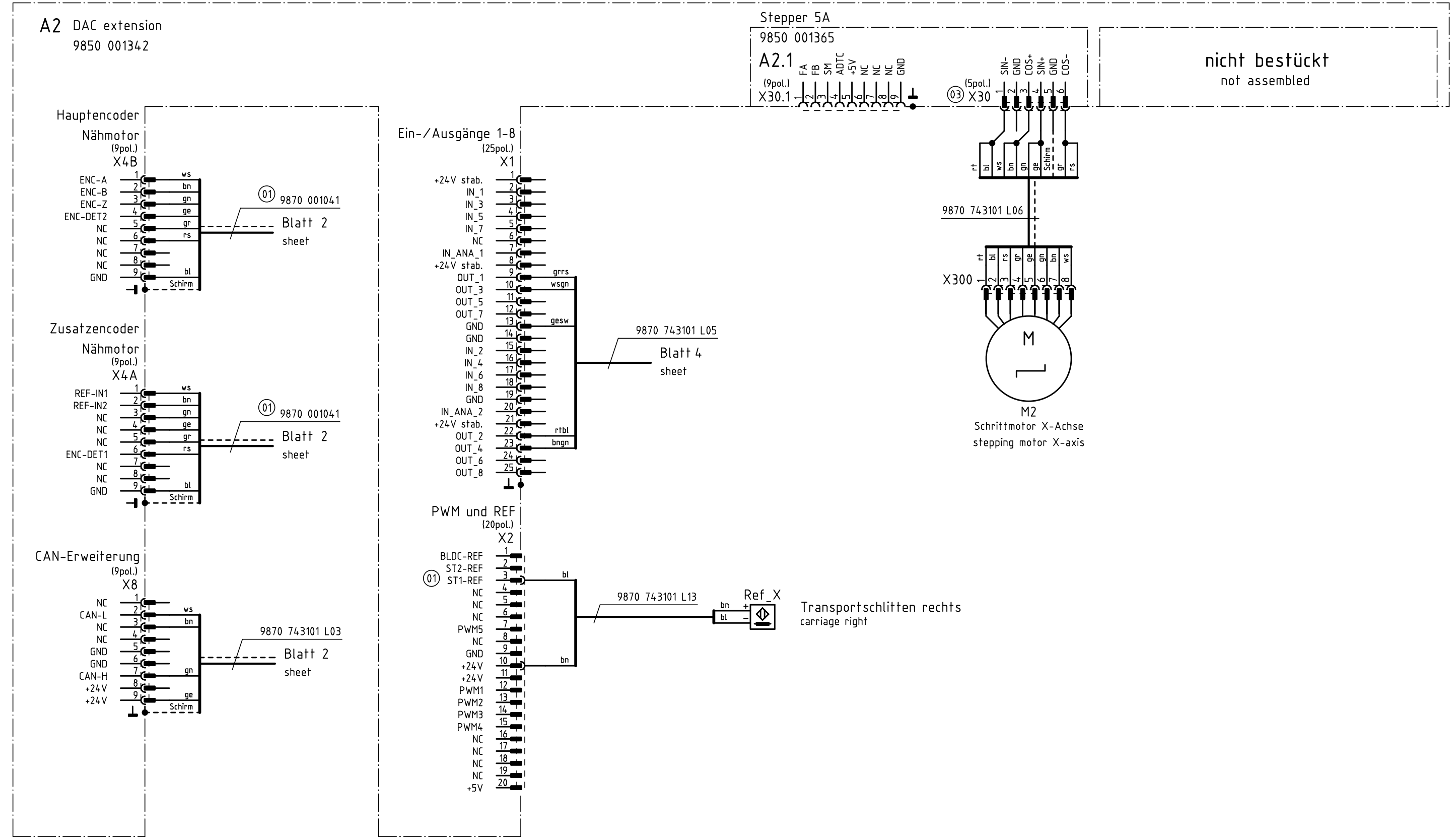
DÜRKOPP
ADLER

Teilfamilie
N
Freigabe
0016/13

Klasse 743-121 /-221
DAC classic

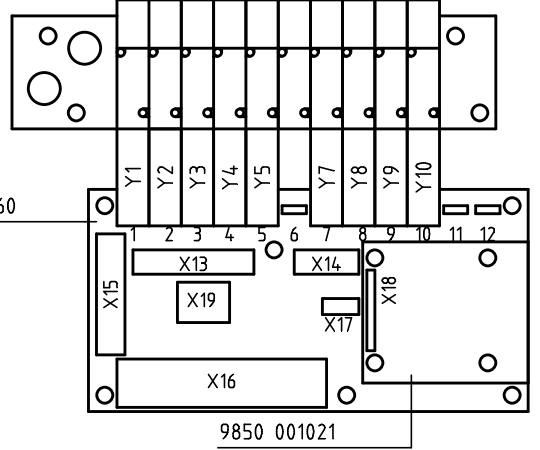
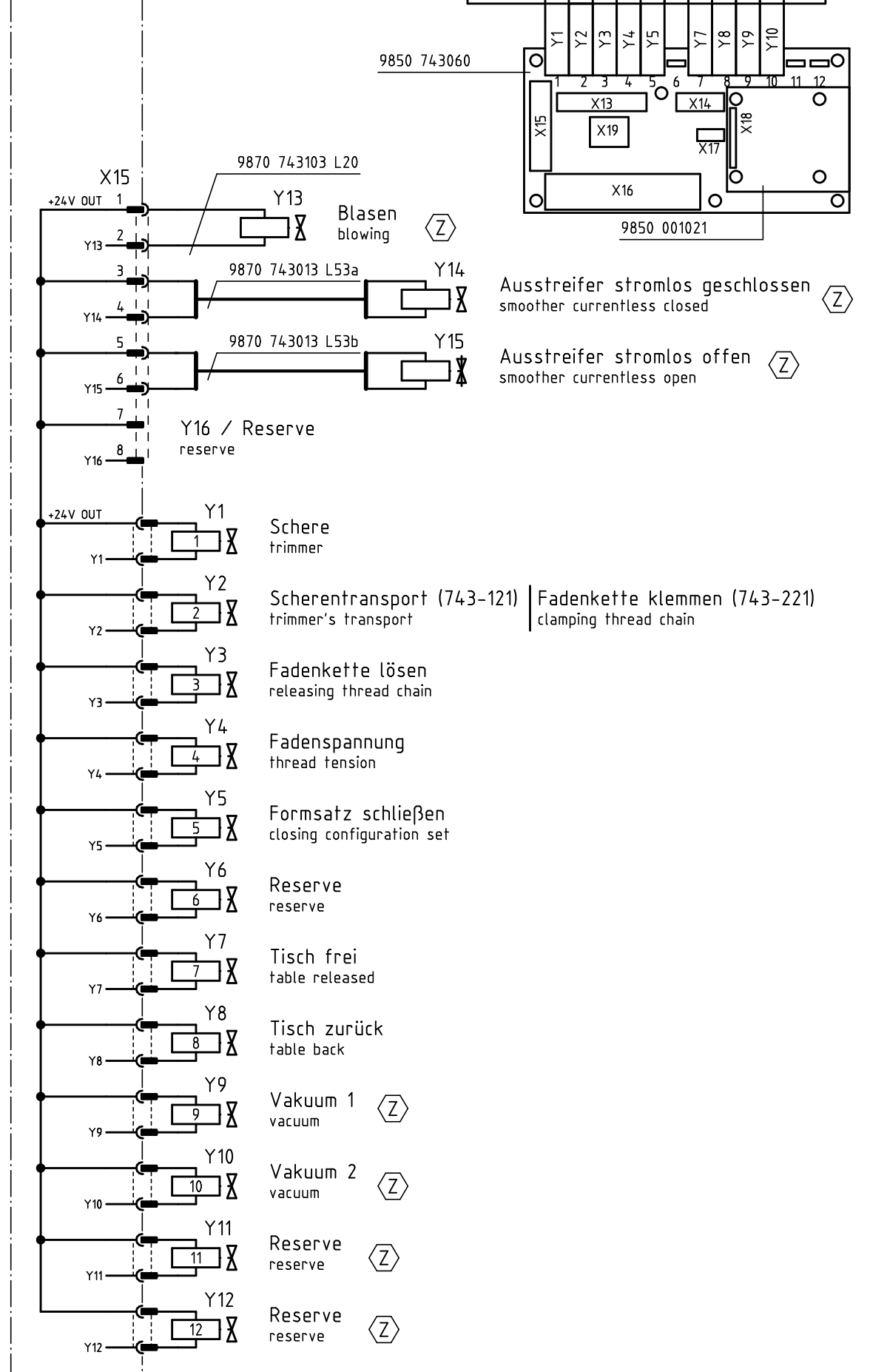
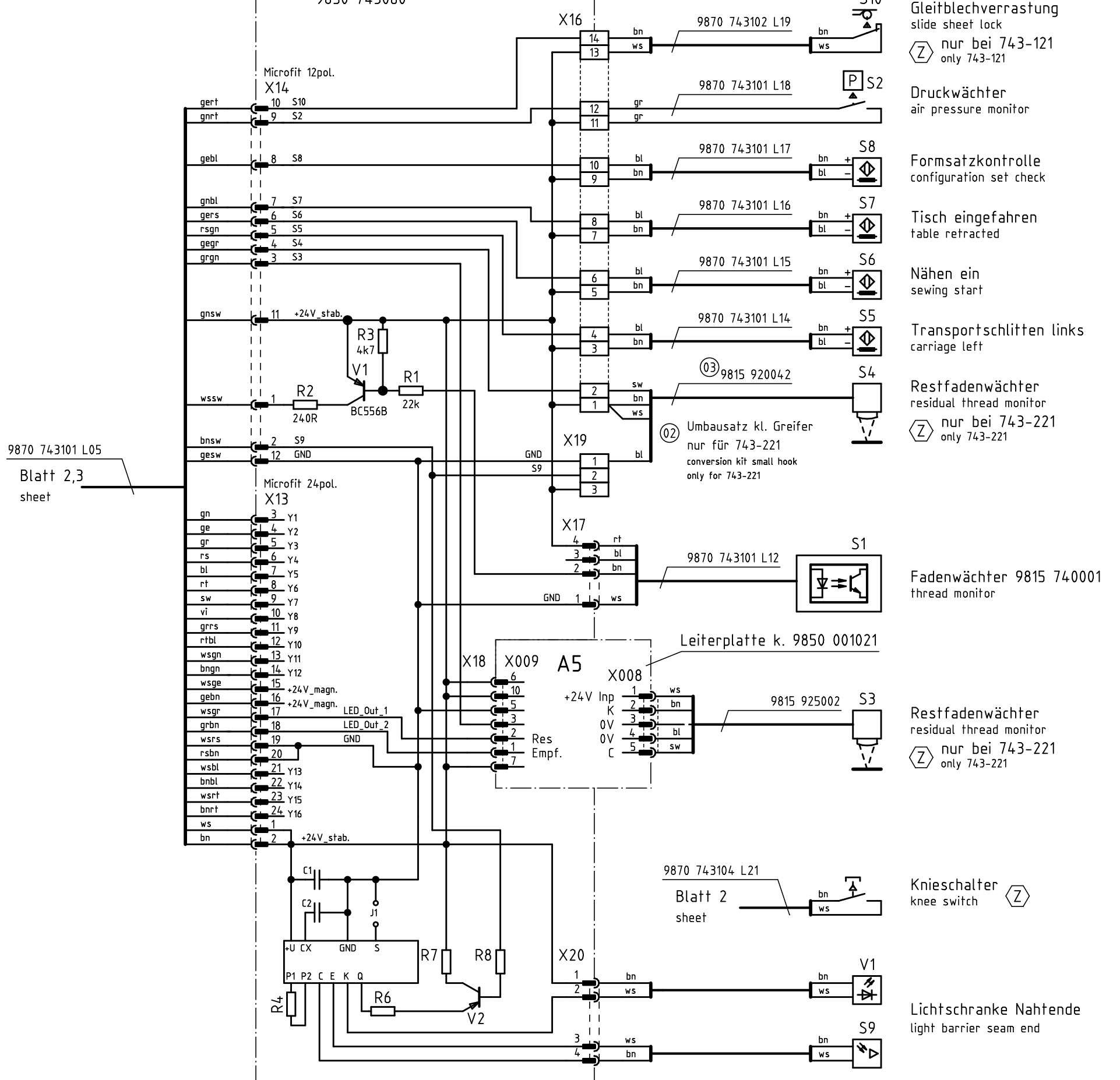
Bauschaltplan
9890 743100 B

Blatt
2 / 4



c	03.0	2019-09-09	Isaak	Datum	2013-11-04		Teilefamilie N Freigabe 0016/13	Klasse 743-121 /-221 DAC extension	Bauschaltplan		
b	02.0	2015-09-24	Isaak	Bearb.	Isaak				9890 743100 B		Blatt
a	01.0	2014-11-11	Isaak	Geprüft							3 / 4
	Änd.	Datum	Name	Norm							

A4 Leiterplatte k
Verteiler 743
9850 743060



9870 743101 L05
Blatt 2,3
sheet

9870 743104 L21
Blatt 2
sheet

Ⓩ Zusatzeinrichtung
optional equipment

c	03.0	2019-09-09	Isaak	Datum	2013-11-04
b	02.0	2015-09-24	Isaak	Bearb.	Isaak
a	01.0	2014-11-11	Isaak	Geprüft	
Änd.	Datum	Name	Norm		



Teilefamilie
N
Freigabe
0016/13

743-121 /-221
I/O-Verteiler, Magnetventile
I/O-distribution board, magnetic valves

Bauschaltplan
9890 743100 B

Blatt
4 / 4

Ⓩ Gleitblechverrastung
slide sheet lock
nur bei 743-121
only 743-121

Ⓩ Druckwächter
air pressure monitor

Ⓩ Formsatzkontrolle
configuration set check

Ⓩ Tisch eingefahren
table retracted

Ⓩ Nähen ein
sewing start

Ⓩ Transportschlitten links
carriage left

Ⓩ Restfadenwächter
residual thread monitor
nur bei 743-221
only 743-221

Ⓩ Fadenwächter 9815 740001
thread monitor

Ⓩ Restfadenwächter
residual thread monitor
nur bei 743-221
only 743-221

Ⓩ Knieschalter
knee switch

Ⓩ Lichtschranke Nahtende
light barrier seam end

Ⓩ Ausstreifer stromlos geschlossen
smoother currentless closed

Ⓩ Ausstreifer stromlos offen
smoother currentless open

Ⓩ Schere
trimmer

Ⓩ Scherentransport (743-121) | Fadenkette klemmen (743-221)
trimmer's transport | clamping thread chain

Ⓩ Fadenkette lösen
releasing thread chain

Ⓩ Fadenspannung
thread tension

Ⓩ Formsatz schließen
closing configuration set

Ⓩ Reserve
reserve

Ⓩ Tisch frei
table released

Ⓩ Tisch zurück
table back

Ⓩ Vakuum 1
vacuum

Ⓩ Vakuum 2
vacuum

Ⓩ Reserve
reserve

Ⓩ Reserve
reserve



DÜRKOPP ADLER GmbH

Potsdamer Straße 190

33719 Bielefeld

GERMANY

Phone +49 (0) 521 / 925-00

E-Mail service@duerkopp-adler.com

www.duerkopp-adler.com